

Mahfanavar Zarif Didegani

آدرس:
تهران، خیابان بزرگمهر، نبش خیابان فریمان، کوچه شهید بوجاری صفت،
پلاک ۲، واحد ۱۱.

تلفن: +۹۱۲۶۹۷۱۸۴۰ موبایل: +۹۱۲۶۹۷۱۸۴۰
تلفن: +۲۱-۶۶۴۱۲۴۹۰

www.mahfanavar.ir
www.mahfanavar.com



۱	نگهدارنده ۷ شکل با قابلیت تنظیم ارتفاع
۳	گیره ۷ شکل
۶	نگهدارنده ثابت عدسی
۶	نگهدارنده ثابت آینه
۶	مبدل نگهدارنده
۹	نگهدارنده عدسی خودمرکز
۱۱	نگهدارنده عدسی قابل تنظیم
۱۳	نگهدارنده عدسی قابل تنظیم (MHK)
۱۷	نگهدارنده اپتیکی قابل تنظیم دو محوره (KMM)
۲۰	نگهدارنده اپتیکی پایدار قابل تنظیم سه محوره
۲۲	نگهدارنده اپتیکی چهار و پنج محوره
۲۵	صفحه نگهدارنده قابل تنظیم
۲۹	نگهدارنده اپتیکی با قابلیت تنظیم ارتفاع
۳۱	نگهدارنده میله پایه ستونی
۳۳	نگهدارنده میله
۳۴	نگهدارنده لیزر قابل تنظیم
۳۶	خط کش
۳۸	کنترل کننده قطبش فیبر نوری
۴۰	پایه مغناطیسی
۴۰	پایه آداپتور قابل چرخش
۴۳	گیره چنگکی
۴۳	میله پایه ستونی

اپتو مکانیک

کنترل حرکت

منابع نوری

سیستم های اپتیکی



اپتومکانیک

کنترل حرکت

منابع نوری

سیستم های اپتیکی

۴۵	میز اپتیکی
۴۶	بردبورد اپتیکی
۴۷	برد بورد آلومنیومی
۴۹	پایه های نگهدارنده میله
۵۲	بست های راست گوشه
۵۶	پین هول
۵۶	دیافراگم
۵۷	میله های استیل
۵۷	میله های استیل مدرج
۵۹	گیره های زاویه دار
۶۰	جک های آزمایشگاهی
۶۳	جابه جا گرهای خطی یک، دو و سه بعدی
۶۷	نگهدارنده چرخان
۶۷	نگهدارنده چرخان دقیق
۷۰	نگهدارنده صفحه
۷۱	نگهدارنده مدور چرخان
۷۶	جابه جا گر با ۶ درجه آزادی
۷۸	نگهدارنده آینه متحرک
۷۹	صفحه گردان
۷۹	صفحه گردان کوچک
۸۲	صفحه گردان موتور دار
۸۴	ریل اپتیکی



۸۶	ماژول لیزرهای دیودی
۸۷	نگهدارنده فیلتر فضایی ۳ محوره
۸۷	باریکه گستر
۹۰	کیت پایه ها و نگه دارنده های میله (MFK01)
۹۲	کیت میله ها و نگهدارنده های جانبی (MFK03)
۹۴	کیت میله های پایه ستونی (MFK06)
۹۶	مجموعه آزمایشگاهی اپتومکانیک پایه
۹۸	مجموعه آزمایشگاهی اپتومکانیک کامل
۱۰۱	کیت نگهدارنده های اپتیکی (MFK05)
۱۰۳	آشکارساز سیلیکونی
۱۰۴	چیدمان آزمایشگاهی Z-SCAN
۱۰۵	چیدمان آزمایشگاهی انحراف سنج ماره
۱۰۶	کیت پیچ

اپتومکانیک

کنترل حرکت

منابع نوری

سیستم های اپتیکی

نگهدارنده V شکل با قابلیت تنظیم ارتفاع

- عملکرد آسان
- قابلیت نگهداری قطعات اپتیکی با قطر ۱۵ تا ۱۱۸ میلی‌متر
- نگهدارنده اپتیک مجهز به فنر جهت جلوگیری از فشار و آسیب به لنز

AAHO نگهدارنده عدسی قابل تنظیم است که در دو سایز مختلف طراحی و ساخته شده است. نگه دارنده عدسی سایز کوچک، توانایی نگه داشتن عدسی های نازک اپتیکی یا عدسی های استوانه ای شکل با محدوده قطر ۱۵ تا ۷۰ میلی‌متر و نگهدارنده سایز بزرگ، توانایی نگه داشتن عدسی هایی با محدوده قطر ۱۵ تا ۱۱۸ میلی‌متر را داراست. قطعات اپتیکی بین یک پایه V شکل متحرک و نگهدارنده به نرمی ولی محکم بسته می شوند . AAHO می تواند با تغییر در ارتفاع تنظیم شود و به سادگی با پیچ های کناری در جای خود قفل شود. قسمت زیرین این نگهدارنده دارای سوراخ M4 است که برای اتصال آسان به پست های سری متریک تعبیه گردیده است. مقطع عرضی این نگهدارنده بسیار باریک است و این مشخصه قابلیت استفاده از آن در چیدمان های فشرده را برای کاربر فراهم می سازد. در صورت سفارش مشتری، صفحه زیری بدون V و به صورت صاف با شیار مرکزی یا بدون شیار مرکزی قابل ساخت و ارائه است.

فنر:
در اطراف پیچ های نگهدارنده، فنری تعبیه شده است که قابلیت تنظیم ارتفاع قطعه نگهدارنده اپتیک را بدون وارد کردن فشار بر آن فراهم می آورد.

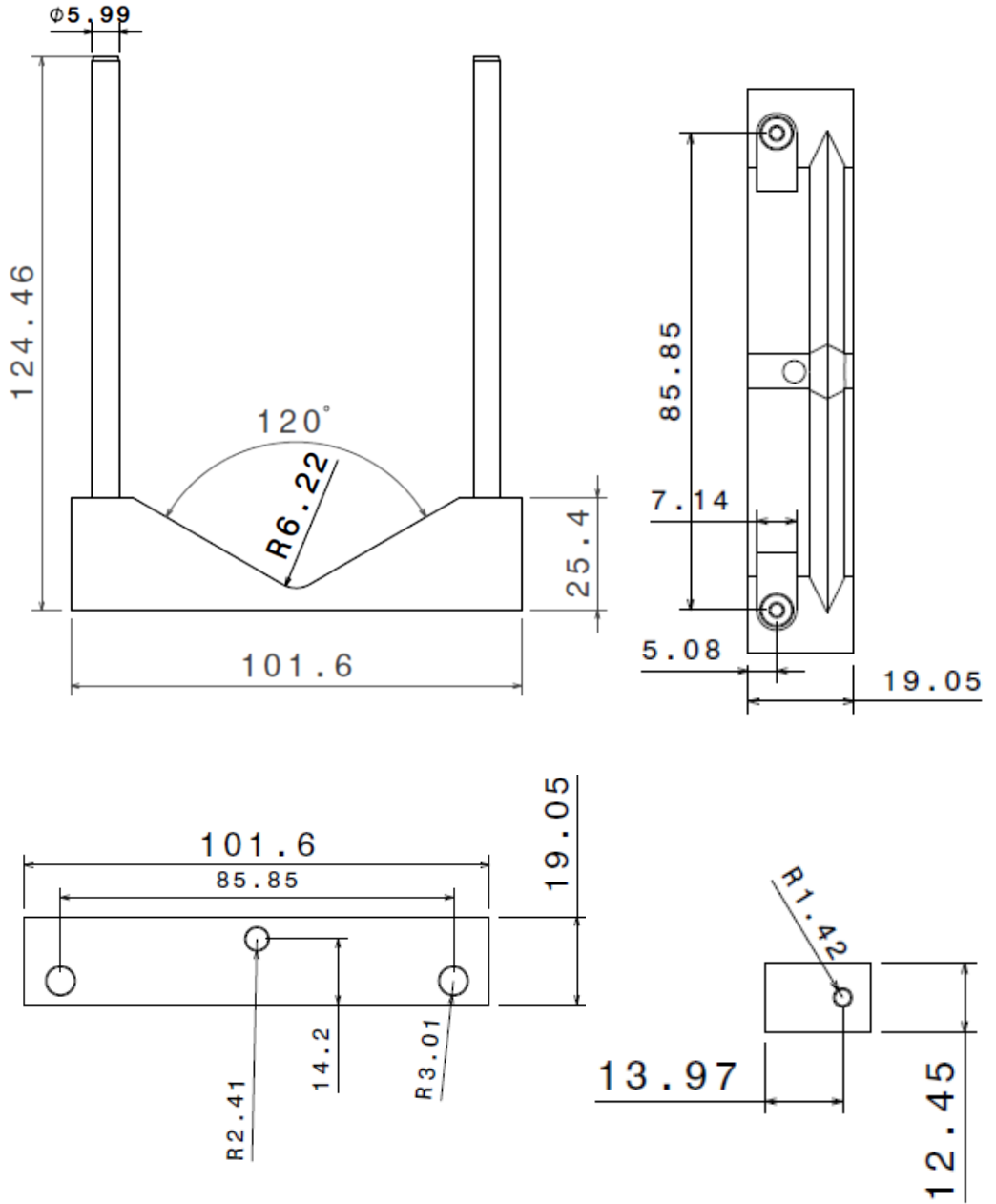


شماره فنی	نام محصول
AAHO	نگهدارنده V شکل کوچک با قابلیت تنظیم ارتفاع
AAHO-B	نگهدارنده V شکل بزرگ با قابلیت تنظیم ارتفاع



نگهدارنده V شکل با قابلیت تنظیم ارتفاع

مشخصات فنی AAHO



وزن	ابعاد	شماره فنی
207gr	141*123*15	AAHO

گیره ۷ شکل

- گیره کوچک: نگهداری المان های کوچک تا قطر ۲۱ میلیمتر
- گیره بزرگ: نگهداری المان های کوچک تا قطر ۵۲ میلیمتر
- نگهدارنده اپتیک مجهز به فنر جهت جلوگیری از فشار و آسیب به لنز

گیره های ۷ مناسب برای نگه داشتن اشیاء استوانه ای شکل مانند لوله لیزر و همچنین قطعات اپتیکی با شکل نامتعارف می باشند. بازوی تعیبه شده در این قطعه به کاربرد آسان تر و وسیع تر این گیره کمک می نماید.

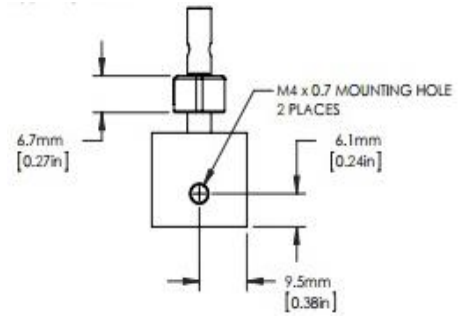
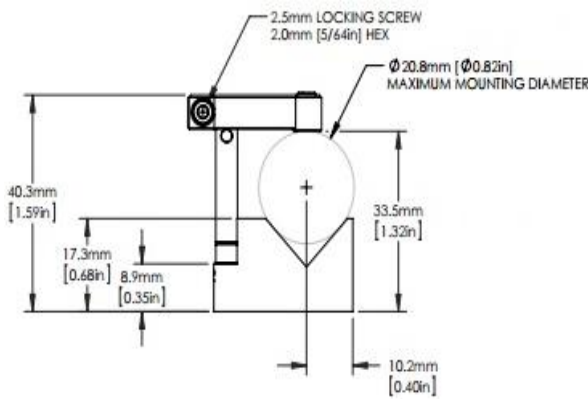
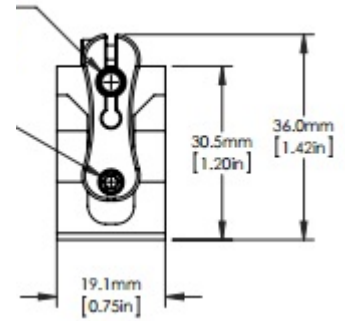
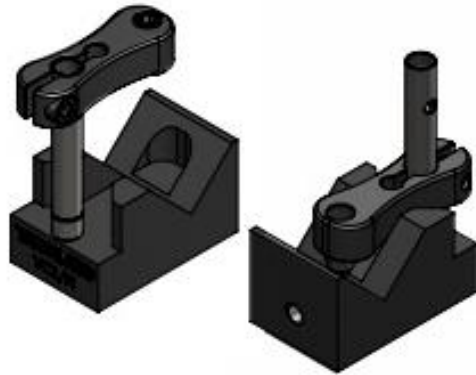


شماره فنی	نام محصول
SVC	گیره ۷ شکل کوچک
LVC	گیره ۷ شکل بزرگ

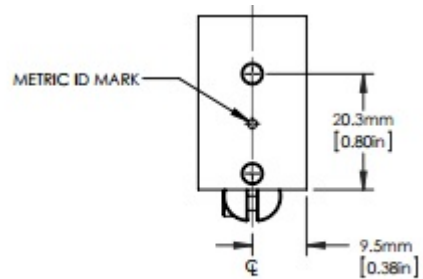
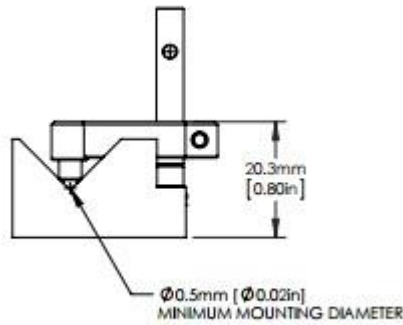


گیره V شکل

مشخصات فنی گیره V شکل کوچک



MAXIMUM CLAMPING HEIGHT



MINIMUM CLAMPING HEIGHT

اپتومکانیک

کنترل حرکت

منابع نوری

سیستم های اپتیکی

وزن	ابعاد	شماره فنی
30gr	41.5*30.5*19	SVC



گیره V شکل

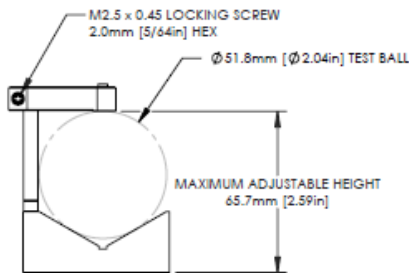
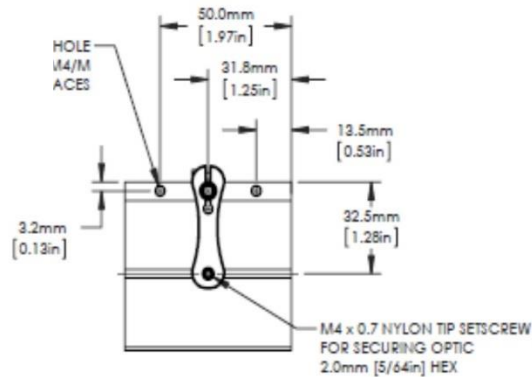
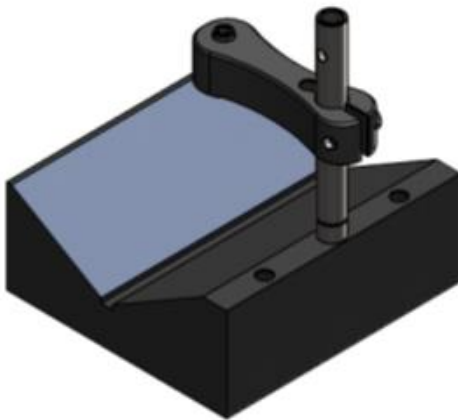
اپتومکانیک

کنترل حرکت

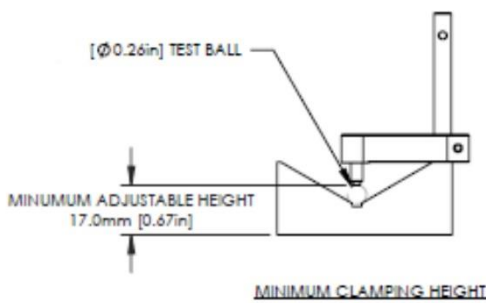
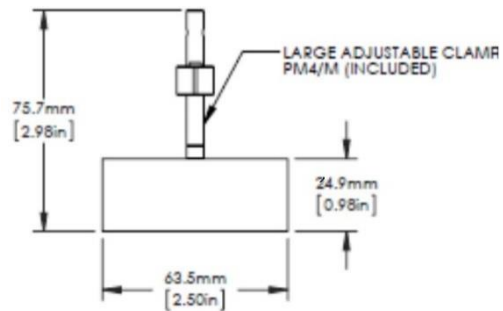
منابع نوری

سیستم های اپتیکی

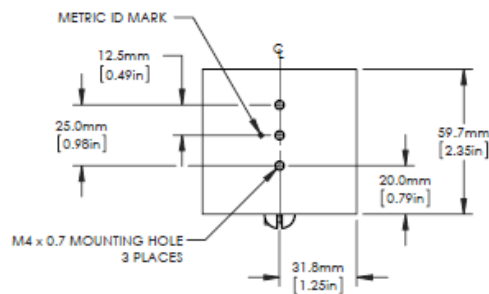
مشخصات فنی گیره V شکل بزرگ



MAXIMUM CLAMPING HEIGHT



MINIMUM CLAMPING HEIGHT



وزن	ابعاد	شماره فنی
215gr	76.5*60*63.5 mm	LVC



نگهدارنده ثابت عدسی



نگهدارنده های عدسی با قطرهای ثابت توانایی نگه داشتن عدسی های اپتیکی با قطرهای یک اینچ و دو اینچ را داراست. قطعات اپتیکی پس از قرار گرفتن در آن به سادگی با پیچ های کنار و یا حلقه های نگهدارنده در جای خود قفل می شوند. در قسمت زیرین این نگهدارنده ها یک سوراخ با رزوه M4 برای اتصال آسان به پست های سری متریک تعبیه شده است.

انتخاب نگهدارنده بین مدل های FLM و SFLM در اندازه های یک اینچ و دو اینچ میسر است.

نگهدارنده ثابت آینه



MHOF01

نگهدارنده های آینه MHOF01 و MHOF02 قابلیت نگهداری آینه های اپتیکی با قطرهای یک اینچ و دو اینچ را داراست. در وجه ها جلو و پایین آنها ، پایه های دارای سوراخی با قابلیت تطبیق با M4 می باشد که برای الصاق آسان به پست های سری متریک تعبیه شده است.

مبدل نگهدارنده



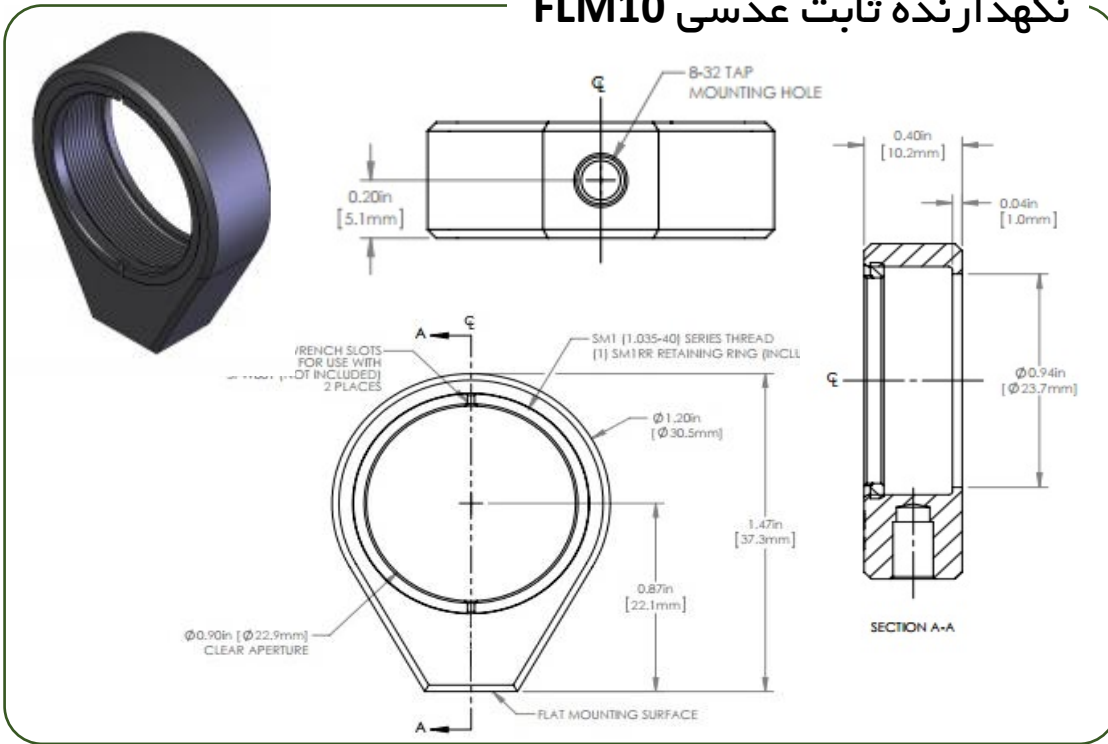
MGAR

با استفاده از مبدل دو اینچ به یک اینچ می توان از نگه دارنده های دقیق دو اینچ برای استفاده از قطعات اپتیکی یک اینچ استفاده کرد.

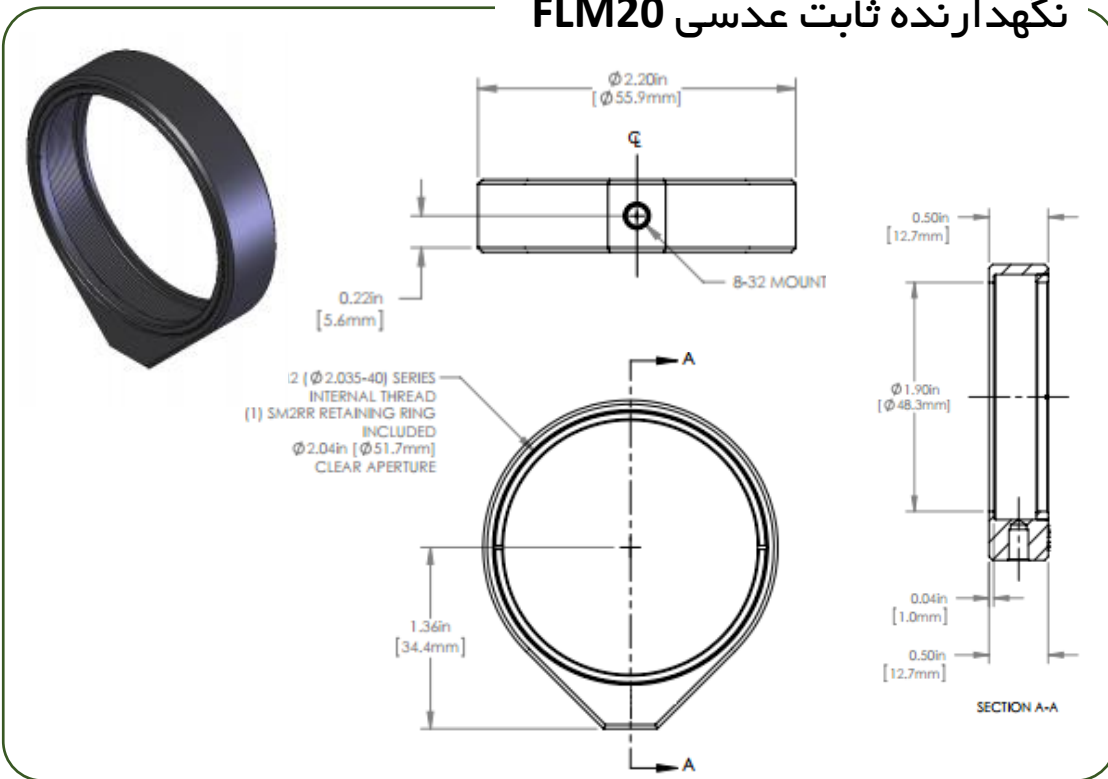
شماره فنی	نام محصول
FLM10	نگهدارنده ثابت عدسی ۱ اینچ با حلقه نگهدارنده
FLM20	نگهدارنده ثابت عدسی ۲ اینچ با حلقه نگهدارنده
MHOF01	نگهدارنده ثابت آینه ۱ اینچ مجهز به حلقه نگهدارنده مغزی
MHOF02	نگهدارنده ثابت آینه ۲ اینچ مجهز به حلقه نگهدارنده مغزی
MGAR	مبدل نگهدارنده



نگهدارنده ثابت عدسی FLM10



نگهدارنده ثابت عدسی FLM20



وزن	ابعاد	شماره فنی
10gr	30.5*37.2*10.5 mm	FLM10
20gr	56*62.5*13 mm	FLM20

اپتومکانیک

کنترل حرکت

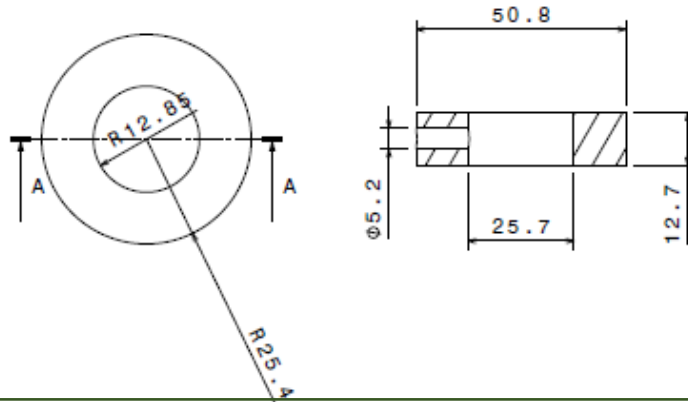
منابع نوری

سیستم های اپتیکی



نگهدارنده ثابت عدسی

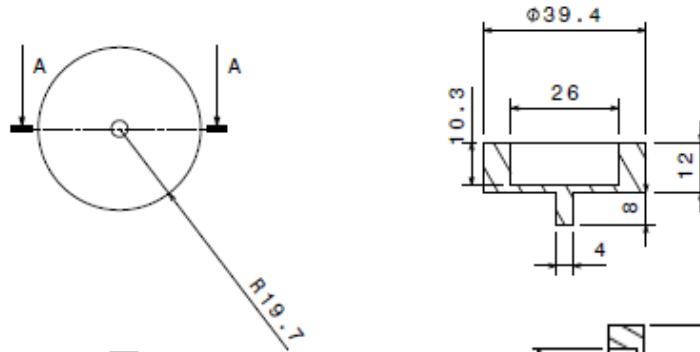
مشخصات فنی مبدل نگهدارنده MGAR



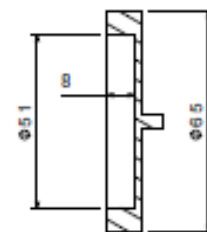
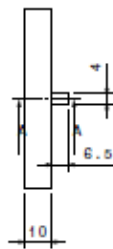
نگهدارنده ثابت آینه

مشخصات فنی نگهدارنده ثابت آینه MHOF

۱ اینچ



۲ اینچ



Section view A-A
Scale: 1:1

وزن	ابعاد	شماره فنی
10 gr	29.2*29.2*19 mm	MHOF01
60 gr	65*65*13 mm	MHOF02
53 gr	51*51*13 mm	MGAR

نگهدارنده های با قطر متغیر

نگهدارنده عدسی خودمرکز

- قابلیت تنظیم خود مرکز مجهز به فنر
- حفظ محور اپتیکی در زمان قرار دادن المان های اپتیکی با قطرهای مختلف
- طراحی در سایزهای مختلف

نگهدارنده عدسی خود مرکز MSCL دارای سه بازوی نگهدارنده ی مجهز به فنر است. این محصول در سه سایز کوچک و متوسط و بزرگ طراحی شده است که نگهدارنده سایز کوچک می تواند عدسی هایی با قطر ۳.۸ میلیمتر تا ۴۵ میلیمتر و سایز متوسط توانایی نگهداری المانهایی تا قطر ۷۰ میلیمتر را بدون فشار مازاد بر قطعه نگهداری کند. بازوهای این نگهدارنده به راحتی و با یک دست از هم باز می شوند. با قرار دادن المان اپتیکی در فرورفتگی بازوها و رها کردن تنظیم کننده بازوها، می توان عدسی هایی با قطرهای مختلف را در این نگهدارنده قرار داد.

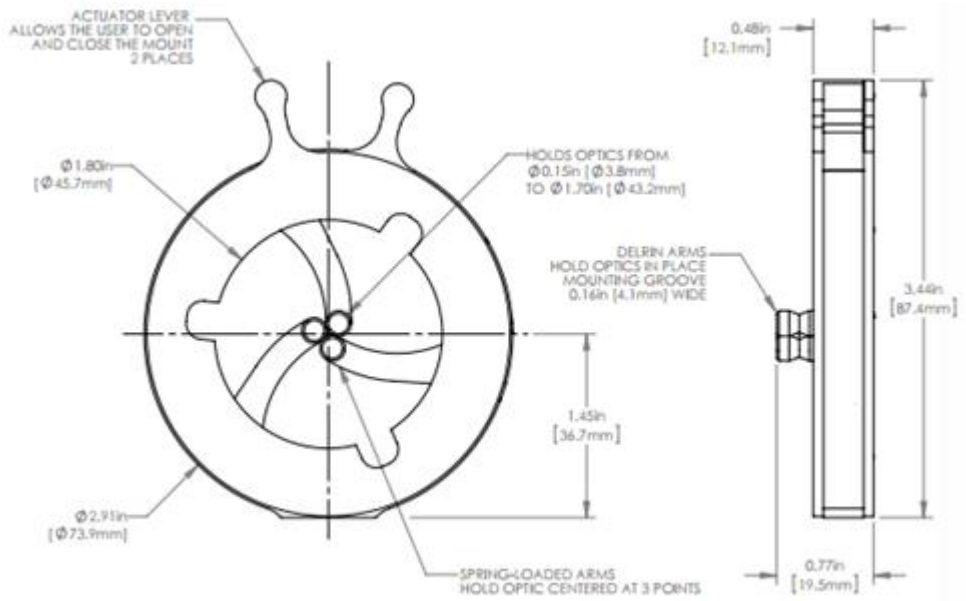
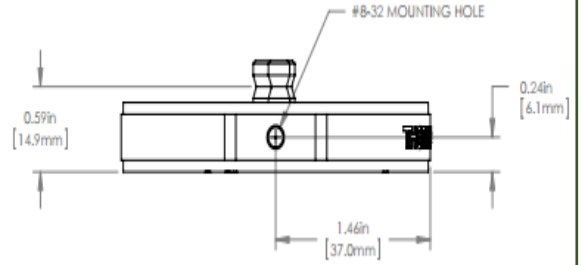


شماره فنی	نام محصول	میزان بازشدگی
MSCL-1	نگهدارنده عدسی خود مرکز	۳/۸ - ۴۵ میلیمتر
MSCL-2	نگهدارنده عدسی خود مرکز	۳/۸ - ۷۰ میلیمتر
MSCL-3	نگهدارنده عدسی خود مرکز



نگهدارنده عدسی خود مرکز

مشخصات فنی نگهدارنده عدسی خود مرکز



وزن	ابعاد	شماره فنی
86 gr	74*89*12.5mm	MSCL

نگهدارنده عدسی قابل تنظیم



- LH1 : $\varnothing 7.1$ mm to $\varnothing 45.7$ mm
- LH2 : $\varnothing 19.6$ mm to $\varnothing 57.9$ mm
- LH-B: $\varnothing 170$ mm to $\varnothing 220$ mm

این نگهدارنده برای نگهداری المان های اپتیکی با قطرهای غیر استاندارد و همچنین المان هایی با شکل غیر استاندارد مورد استفاده قرار میگیرد. هر یک از بازوهای نگهدارنده می توانند به صورت مجزا تنظیم گردند.

این قطعه در سه سایز مختلف طراحی شده است. سایز کوچک قابلیت نگهداری المان هایی با قطر ۷.۱ تا ۴۵.۷ میلیمتر، سایز متوسط ۱۹.۶ تا ۵۷.۹ میلیمتر و سایز خیلی بزرگ المانهایی با قطر ۱۷۰ تا ۲۲۰ میلیمتر را دارد در قسمت پایینی نگهدارنده های کوچک یک سوراخ با رزوه M4 جهت اتصال به میله های استیل استاندارد قرار گرفته است. در قسمت پایینی نگهدارنده بزرگ یک سوراخ با رزوه M8 قرار دارد که به دلیل بزرگ بودن قطعه بهتر است روی میله های پدسترالی وصل شود.

انتخاب نگهدارنده های با قطر متغیر با توجه به قابلیت آن ها در نگهداری المان های اپتیکی با قطرهای مختلف از نظر اقتصادی مقرون به صرفه است. نگهدارنده های LHA با سه پیچ ۱۲۰ درجه قابل تنظیم این قابلیت را به کاربر می دهد که علاوه بر تنظیم در ارتفاع ، تنظیم در افق نیز انجام شود. این قطعه قابلیت نگهداری المان های اپتیکی بین ۲۵ تا ۵۵ میلی متر را داراست.



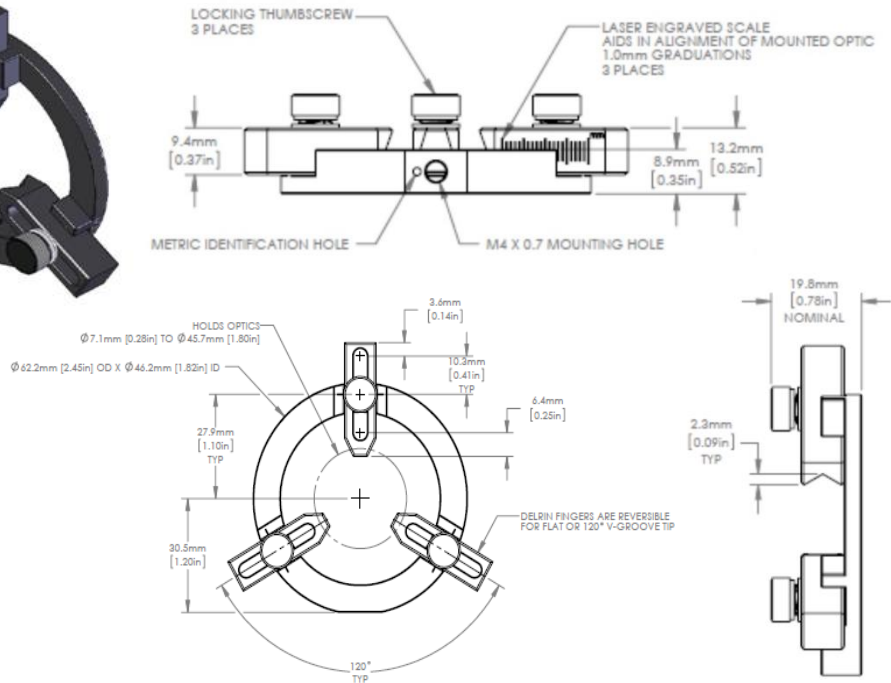
LH-B



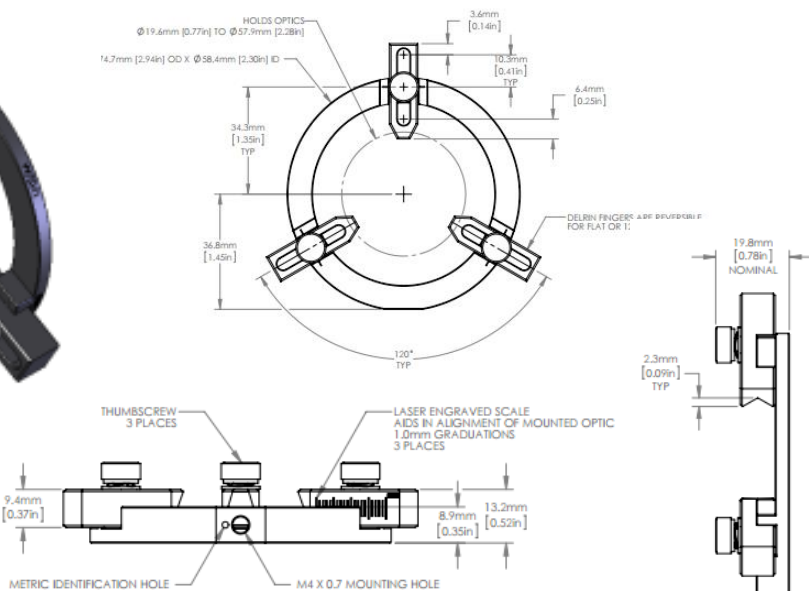
LHA

شماره فنی	نام محصول
LH1	نگهدارنده عدسی قابل تنظیم با بیشینه قطر ۱ اینچ
LH2	نگهدارنده عدسی قابل تنظیم با بیشینه قطر ۲ اینچ
LH-B	نگهدارنده عدسی قابل تنظیم با بیشینه قطر ۲۲۰ میلیمتر
LHA	نگهدارنده عدسی قابل تنظیم با قطر بین ۲۵ تا ۵۵ میلیمتر

مشخصات فنی نگهدارنده عدسی قابل تنظیم یک اینچ



مشخصات فنی نگهدارنده عدسی قابل تنظیم دو اینچ



وزن	ابعاد	شماره فنی
36 gr	62*62*18	LH1
47 gr	75.2*75.2*18	LH2



نگهدارنده اپتیکی قابل تنظیم دو محوره

- رزولوشن: ۵ میلی رادیان (۰.۳ درجه) به ازای یک دور چرخاندن پیچ تنظیم کننده
- نگهداری از المان های اپتیکی با حداقل ضخامت ۴ میلیمتر
- قابلیت استفاده با جهت گیری راست و چپ

نگهدارنده های اپتیکی دو محوره فوق پایدار MHK در سه سایز استاندارد ۱ اینچ، ۲ اینچ و ۳ اینچ قابل ارائه هستند. تنظیم جهت گیری المان اپتیکی در این نگهدارنده ها توسط دو پیچ تنظیم کننده با گام ۵۰۰ میکرون فراهم می شود. جهت جلوگیری از ایجاد خوردگی و همچنین بهبود حرکت پیچ های تنظیم کننده، در محل اتصال این پیچ ها به بدنه جلویی نگهدارنده، از ساختارهای با جنس استیل استفاده شده است. المان اپتیکی در داخل نگهدارنده توسط یک مغزی دارای نوک پلاستیکی قرار داده می شود و این نوک پلاستیکی از آسیب رسیدن به المان اپتیکی جلوگیری می کند. نیروی بازگشتی در تنظیم جهت گیری نگهدارنده توسط فنرهایی با ضخامت ۰/۸ میلیمتر فراهم می شود.



شماره فنی	نام محصول
MHK01	نگهدارنده اپتیکی قابل تنظیم دو محوره ۱ اینچ
MHK02	نگهدارنده اپتیکی قابل تنظیم دو محوره ۲ اینچ
MHK03	نگهدارنده اپتیکی قابل تنظیم دو محوره ۳ اینچ



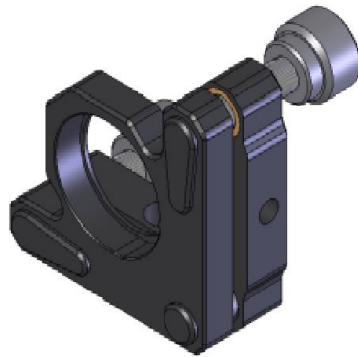
نگهدارنده اپتیکی قابل تنظیم دو محوره

اپتومکانیک

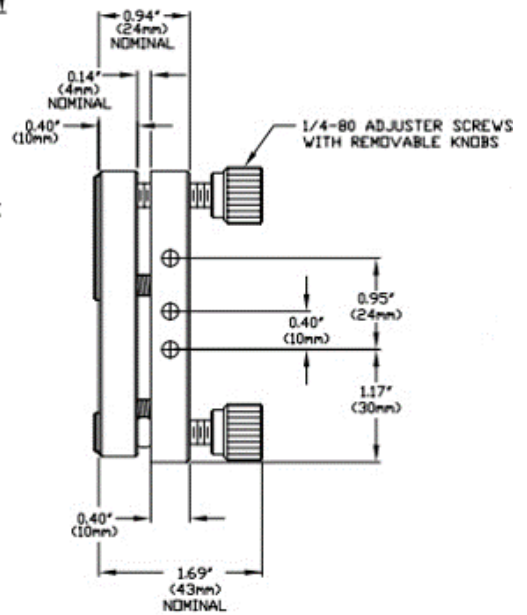
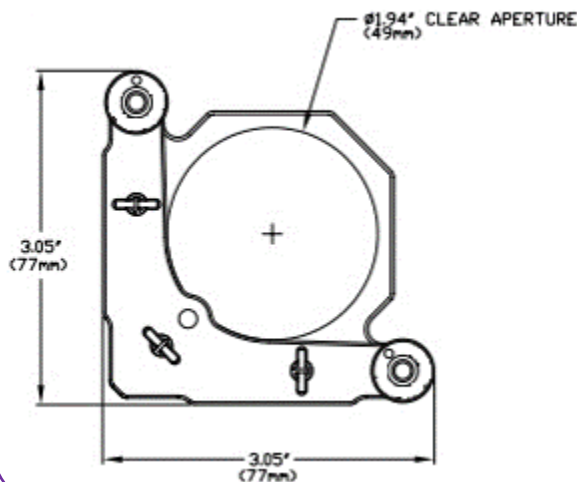
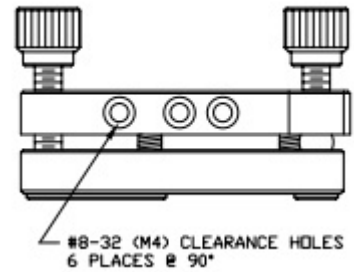
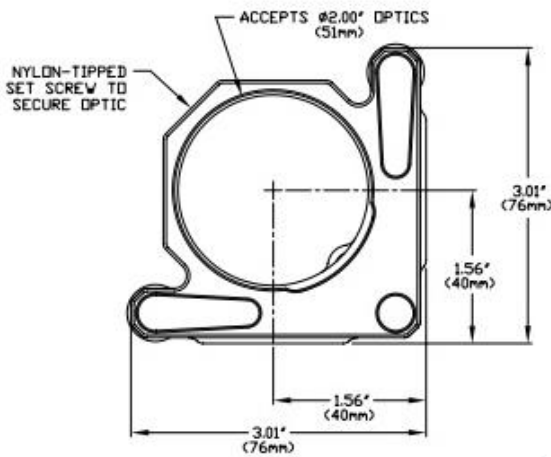
کنترل حرکت

منابع نوری

سیستم های اپتیکی



مشخصات فنی نگهدارنده اپتیکی قابل تنظیم دو محوره دو اینچ



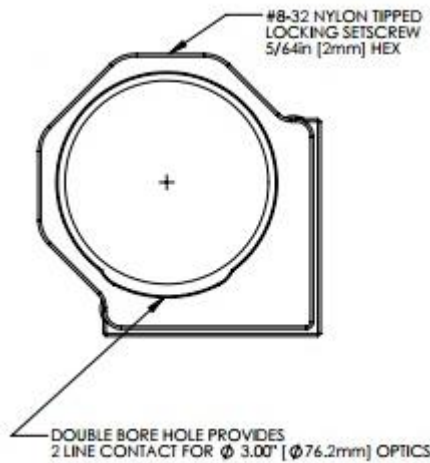
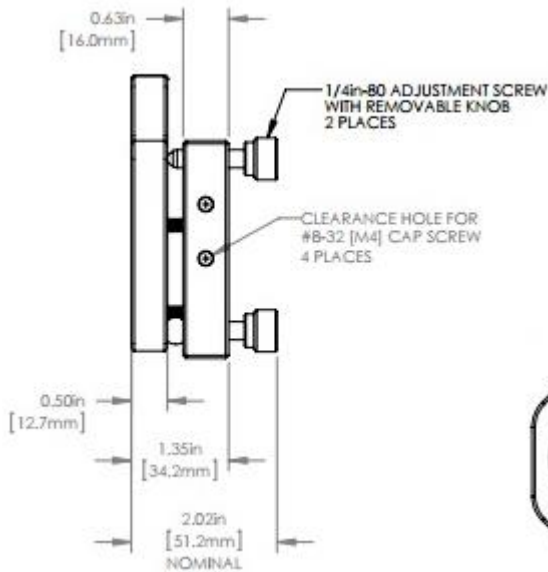
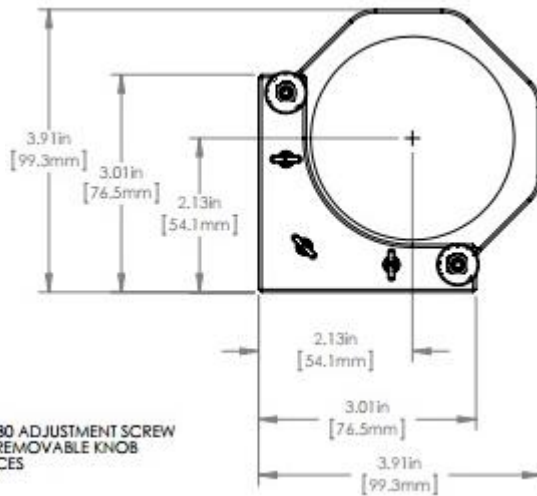
وزن	ابعاد	شماره فنی
140 gr	75*75*45 mm	MHK02



نگهدارنده اپتیکی قابل تنظیم دو محوره



مشخصات فنی نگهدارنده اپتیکی
قابل تنظیم دو محوره سه اینچ



وزن	ابعاد	شماره فنی
251 gr	97*97*56 mm	MHK03



نگهدارنده اپتیکی قابل تنظیم دو محوره

- رزولوشن: ۵ میلی رادیان (۰.۳ درجه) به ازای یک دور چرخاندن پیچ تنظیم کننده
- قابلیت استفاده با جهت گیری راست، چپ و افقی
- مجهز به حلقه نگهدارنده جهت جلوگیری از اعمال فشار به المان اپتیکی
- قابلیت نگهداری از المان های اپتیکی نازک (کمتر از ۳/۵ میلیمتر در مدل ۱ اینچی و ۲/۵ میلیمتر در مدل ۲ اینچی)

نگهدارنده های اپتیکی دو محوره KMM در دو سایز استاندارد ۱ اینچ و ۲ اینچ قابل ارائه هستند. تنظیم جهت گیری المان اپتیکی در این نگهدارنده ها توسط دو پیچ تنظیم کننده با گام ۵۰۰ میکرون فراهم می شود. جهت جلوگیری از ایجاد خوردگی و همچنین بهبود حرکت پیچ های تنظیم کننده، در محل اتصال این پیچ ها به بدنه جلویی نگهدارنده، از ساختارهای با جنس استیل استفاده شده است. المان اپتیکی در داخل نگهدارنده توسط یک حلقه نگهداری می شود. نیروی بازگشتی در تنظیم جهت گیری نگهدارنده توسط فنرهایی با ضخامت ۰/۸ میلیمتر فراهم می شود.

KMM10



KMM20

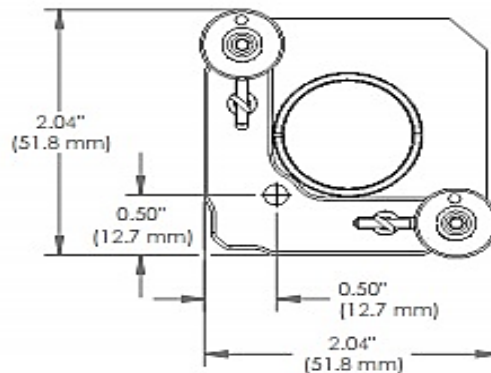
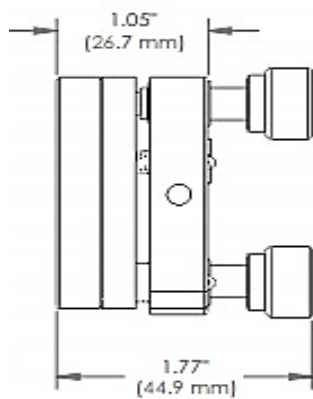
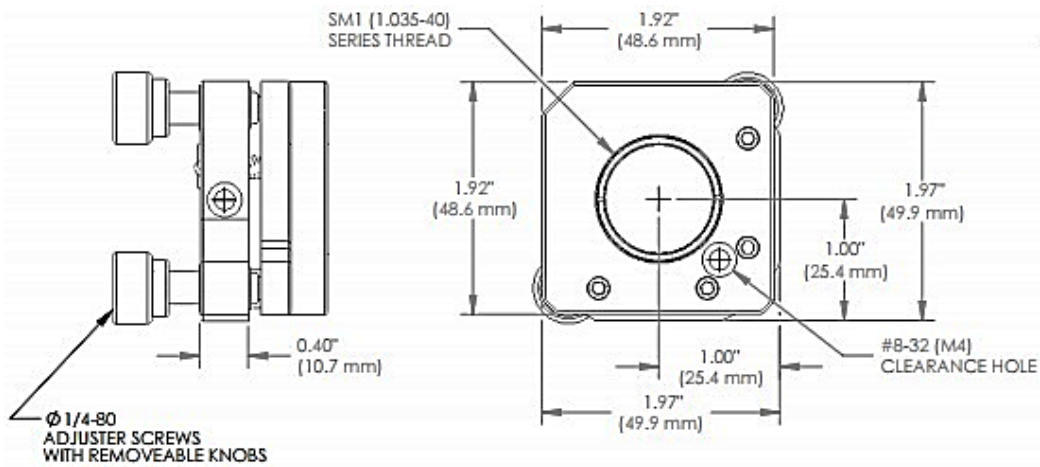
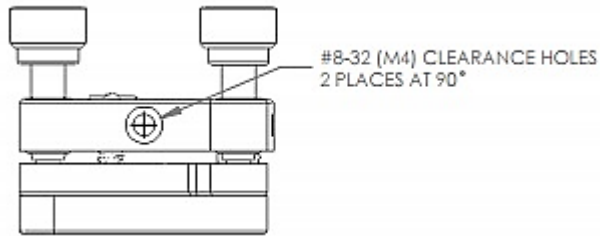


شماره فنی	نام محصول
KMM10	نگهدارنده اپتیکی قابل تنظیم دو محوره ۱ اینچ با حلقه نگهدارنده
KMM20	نگهدارنده اپتیکی قابل تنظیم دو محوره ۲ اینچ با حلقه نگهدارنده

نگهدارنده اپتیکی قابل تنظیم دو محوره



مشخصات فنی نگهدارنده اپتیکی
قابل تنظیم دو محوره ۱ اینچ

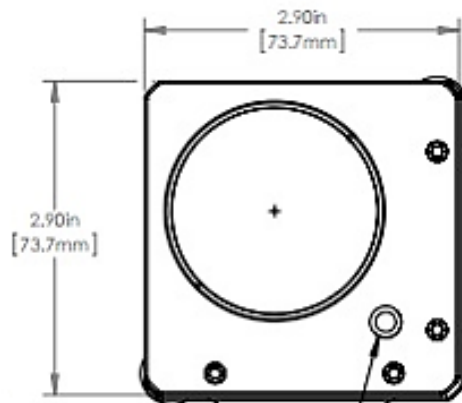
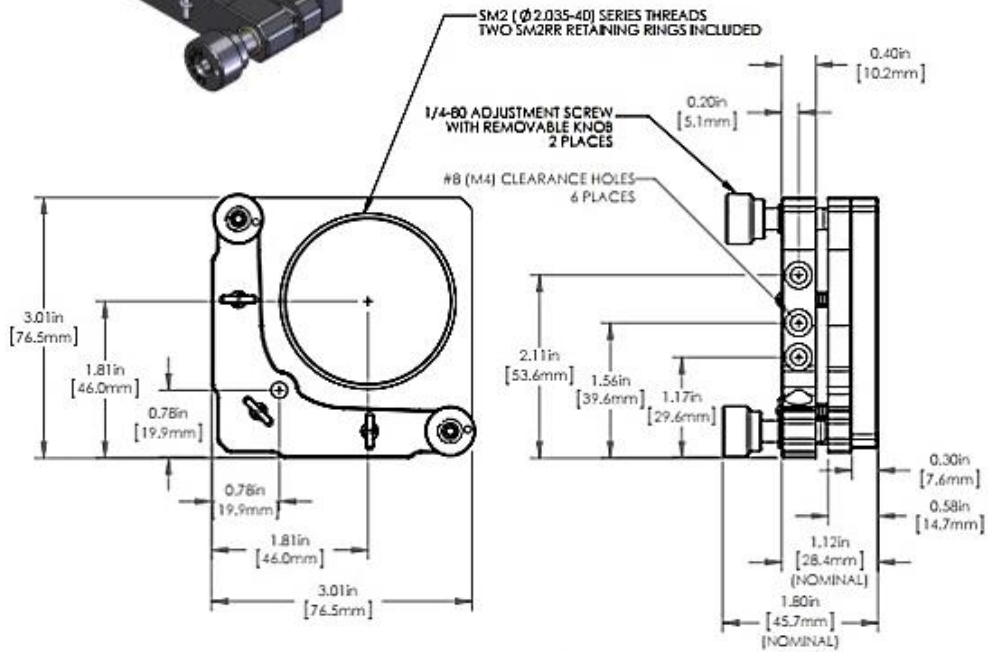


وزن	ابعاد	شماره فنی
100 gr	49*49*48 mm	KMM10



نگهدارنده اپتیکی قابل تنظیم دو محوره

مشخصات فنی نگهدارنده اپتیکی قابل تنظیم دو محوره ۲ اینچ



#8-32 (M4) CLEARANCE HOLE FOR VERTICLE MOUNTING

اپتومکانیک

کنترل حرکت

منابع نوری

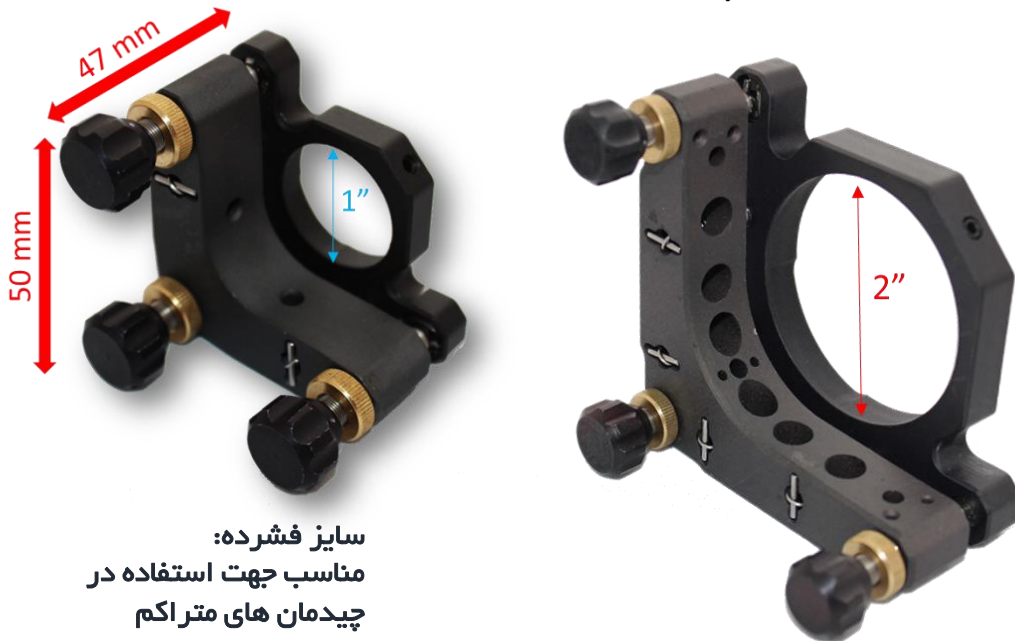
سیستم های اپتیکی

وزن	ابعاد	شماره فنی
160 gr	75*75*49 mm	KMM20

نگهدارنده اپتیکی پایدار قابل تنظیم سه محوره

- رزولوشن: ۵ میلی رادیان (۰.۳ درجه) به ازای یک دور چرخاندن پیچ تنظیم کننده
- نگهداری از المان های اپتیکی با حداقل ضخامت ۴ میلیمتر
- ایجاد پایداری بسیار بالا در چیدمان های حساس به لرزش
- مجهز به مهره قفل کننده پیچ تنظیم گر جهت اطمینان از ثابت ماندن تنظیمات

نگهدارنده های اپتیکی سه محوره KOM در دو سایز استاندارد ۱ اینچ و ۲ اینچ قابل ارائه هستند. تنظیم جهت گیری المان اپتیکی در این نگهدارنده ها توسط سه پیچ تنظیم کننده با گام ۵۰۰ میکرون فراهم می شود. جهت جلوگیری از ایجاد خوردگی و همچنین بهبود حرکت پیچ های تنظیم کننده، در محل اتصال این پیچ ها به بدنه جلویی نگهدارنده، از ساختارهای با جنس استیل استفاده شده است. المان اپتیکی در داخل نگهدارنده توسط یک مغزی دارای نوک پلاستیکی قرار داده می شود و این نوک پلاستیکی از آسیب رسیدن به المان اپتیکی جلوگیری می کند. نیروی بازگشتی در تنظیم جهت گیری نگهدارنده توسط فنرهایی با ضخامت ۰/۸ میلیمتر فراهم می شود. لازم به ذکر است که نگهدارنده های KOM با توجه به استفاده از ساختار L شکل ضخیمتر و استفاده از سه پیچ تنظیم کننده، در مقایسه با نگهدارنده های KMM و MHK از پایداری بالاتری برخوردارند.



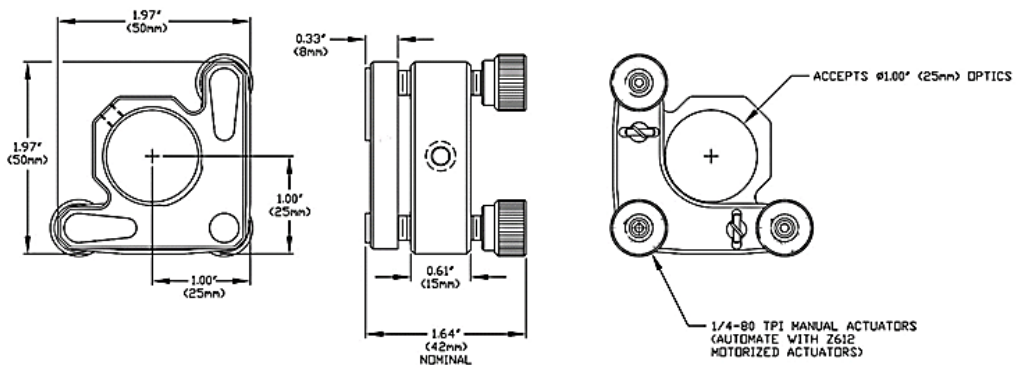
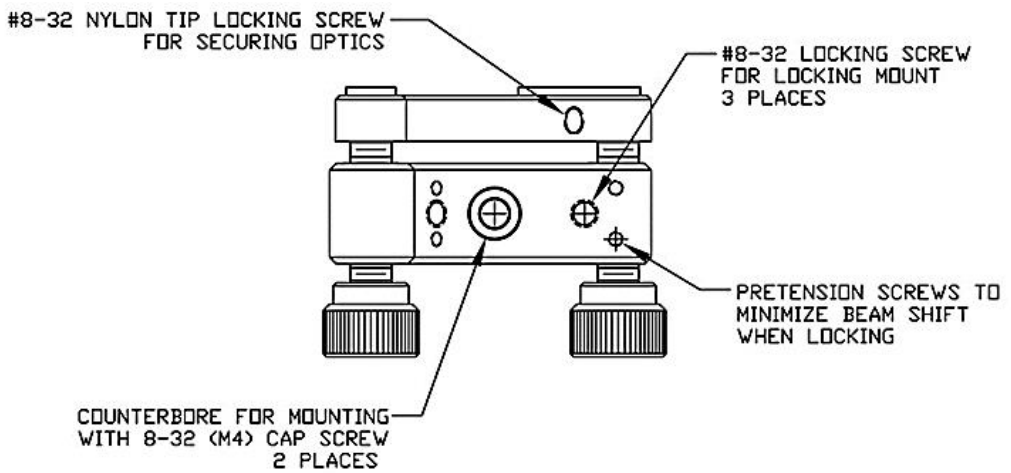
شماره فنی	نام محصول
KOM10	نگهدارنده اپتیکی پایدار قابل تنظیم سه محوره ۱ اینچ
KOM20	نگهدارنده اپتیکی پایدار قابل تنظیم سه محوره ۲ اینچ



نگهدارنده اپتیکی پایدار قابل تنظیم سه محوره



مشخصات فنی نگهدارنده اپتیکی پایدار
قابل تنظیم سه محوره یک اینچ

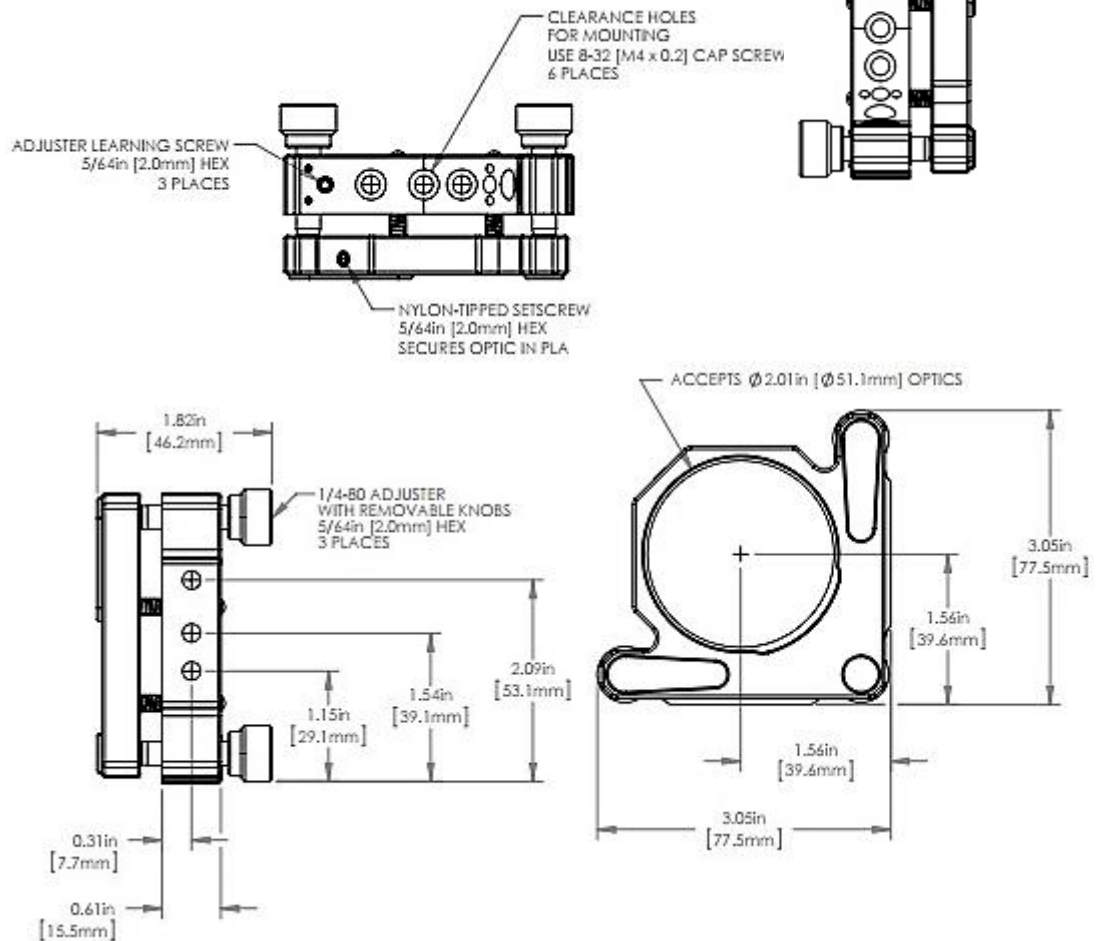


وزن	ابعاد	شماره فنی
109 gr	49*49*41.5 mm	KOM10

نگهدارنده اپتیکی پایدار قابل تنظیم سه محوره



مشخصات فنی نگهدارنده اپتیکی پایدار قابل تنظیم سه محوره دو اینچ



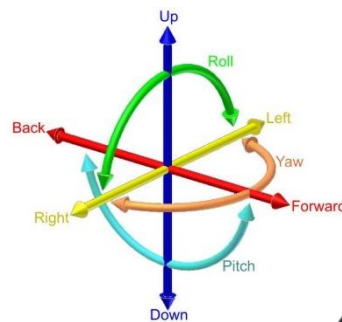
وزن	ابعاد	شماره فنی
184 gr	75*75*49 mm	KOM20



نگهدارنده اپتیکی چهار و پنج محوره

- رزولوشن: ۵ میلی رادیان (۰.۳ درجه) به ازای یک دور چرخاندن پیچ تنظیم کننده
- قابلیت استفاده با جهت گیری راست و چپ
- مجهز به حلقه نگهدارنده جهت جلوگیری از اعمال فشار به المان اپتیکی
- قابلیت نگهداری از المان های اپتیکی نازک

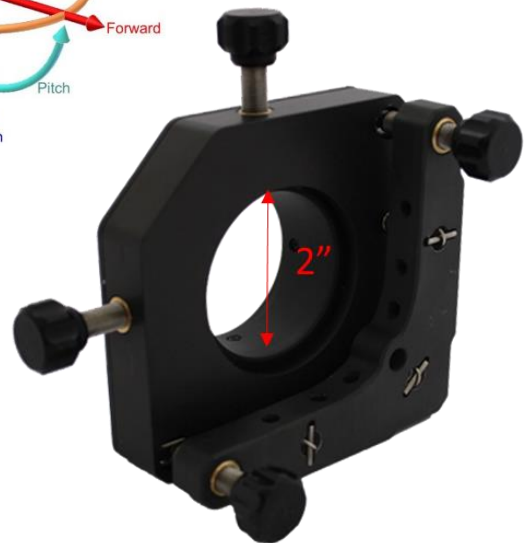
نگهدارنده های اپتیکی چهار و پنج محوره علاوه بر تنظیم جهت گیری متداول در نگهدارنده های دو و سه محوره، قابلیت تنظیم محور اپتیکی المان اپتیکی مورد استفاده را نیز دارا می باشند. تنظیم جهت گیری المان اپتیکی در این نگهدارنده ها توسط پیچ های تنظیم کننده با گام ۵۰۰ میکرون فراهم می شود. جهت جلوگیری از ایجاد خوردگی و همچنین بهبود حرکت پیچ های تنظیم کننده، در محل اتصال این پیچ ها به بدنه جلویی نگهدارنده، از ساختارهای با جنس استیل استفاده شده است. المان اپتیکی در داخل نگهدارنده توسط یک حلقه نگهداری می شود. نیروی بازگشتی در تنظیم جهت گیری نگهدارنده توسط فنرهایی با ضخامت ۰/۸ میلیمتر فراهم می شود.



سایز فشرده:
مناسب جهت استفاده در
چیدمان های متر اکم



5AK1



شماره فنی	نام محصول
4AK2	نگهدارنده اپتیکی چهار محوره ۲ اینچ
5AK1	نگهدارنده اپتیکی پنج محوره ۱ اینچ



نگهدارنده اپتیکی پنج محوره

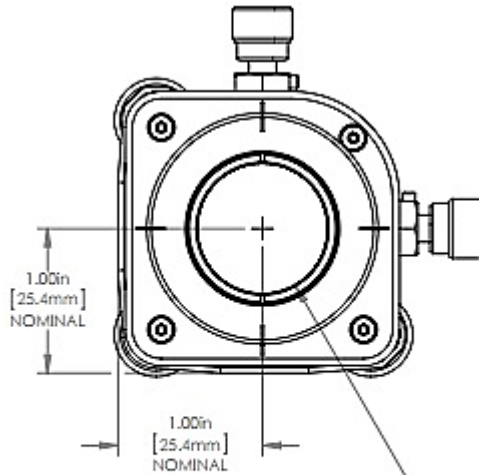
مشخصات فنی نگهدارنده اپتیکی پنج محوره

اپتومکانیک

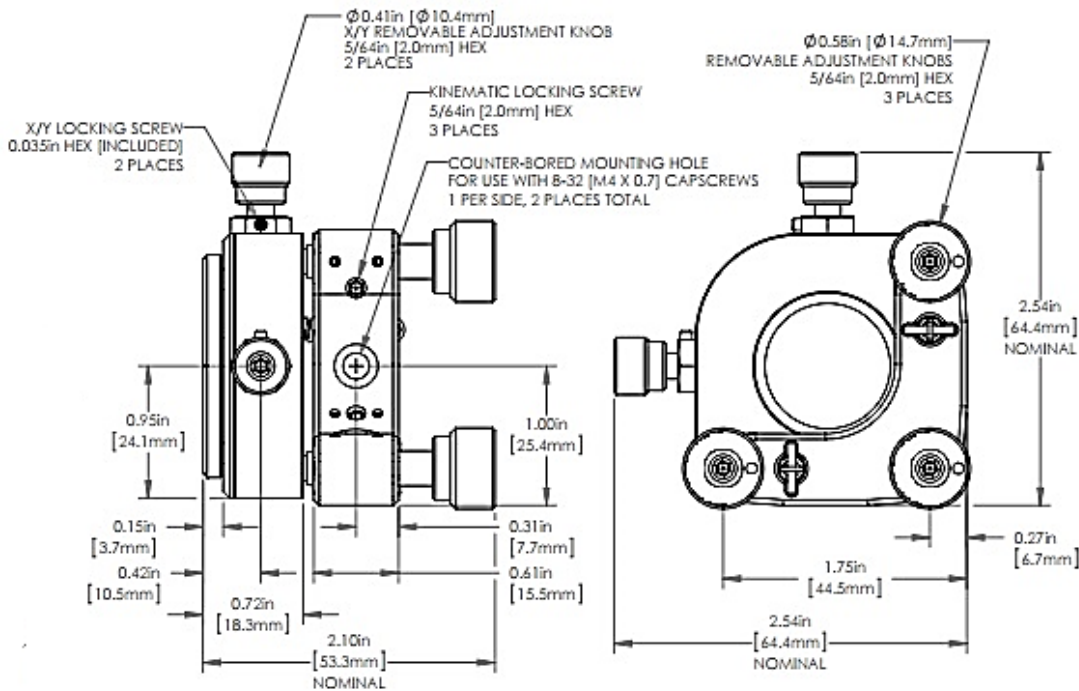
کنترل حرکت

منابع نوری

سیستم های اپتیکی



SM1 [Ø 1.035in-40] SERIES LENS CARRIAGE
ACCEPTS Ø 1.00in [Ø 25.4mm] OPTICS
UP TO 0.38in [9.5mm] THICK
SMIRR RETAINING RING (INCLUDED)
Ø 0.90in [Ø 22.9mm] CLEAR APERTURE



وزن	ابعاد	شماره فنی
158 gr	75*77*55 mm	5AK1

صفحه نگهدارنده قابل تنظیم منشور

- ایجاد سطح عمودی و افقی قابل تنظیم
- قابلیت نگهداری منشور، المان های اپتیکی غیر استاندارد و نگهدارنده های اپتیکی ثابت
- شامل بازوی نگهدارنده

KPM100 و KPMS100 شامل یک صفحه مسطح برای نگه داشتن منشور یا المان های غیر استاندارد و یک بازو برای محکم نگه داشتن آن است. این پایه برای نگه داشتن انواع منشور، باریکه شکن و مکعب های سه گوش در سیستم های مختلف اپتیکی استفاده می شود. این مدل پایه می تواند برای تنظیم اجزائی که باید به صورت زاویه دار و مورب قرار بگیرند استفاده شود. تنظیم جهت گیری المان اپتیکی در این نگهدارنده توسط پیچ های تنظیم کننده با گام ۰.۰۵ میکرون فراهم می شود.

جهت جلوگیری از ایجاد خوردگی و همچنین بهبود حرکت پیچ های تنظیم کننده، در محل اتصال این پیچ ها به بدنه جلویی نگهدارنده، از ساختارهای با جنس استیل استفاده شده است. نیروی بازگشتی در تنظیم جهت گیری نگهدارنده توسط فنرهایی با ضخامت ۰/۸ میلیمتر فراهم می شود.



KPMS100



KPMS



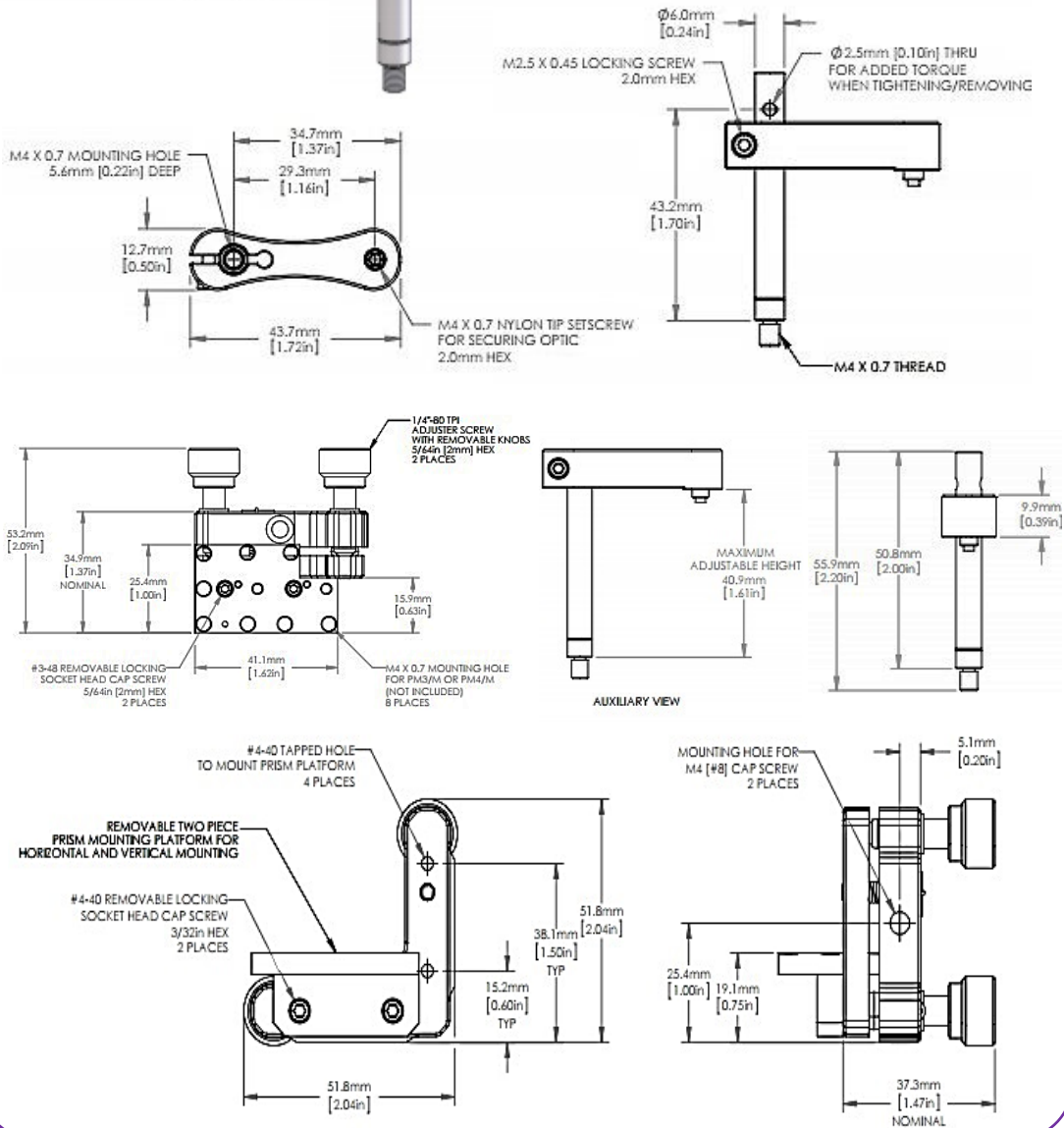
KPM

شماره فنی	نام محصول
KPMS	صفحه نگهدارنده قابل تنظیم
KPMS	نگهدارنده قابل تنظیم منشور کوچک
KPMS100	صفحه نگهدارنده قابل تنظیم با منقاری
KPM100	نگهدارنده قابل تنظیم منشور با منقاری



صفحه نگهدارنده قابل تنظیم

مشخصات فنی صفحه نگهدارنده قابل تنظیم منشور KPM100



اپتومکانیک

کنترل حرکت

منابع نوری

سیستم های اپتیکی

وزن	ابعاد	شماره فنی
105 gr	65.8*49*49 mm	KPM100



صفحه نگهدارنده قابل تنظیم

اپتومکانیک

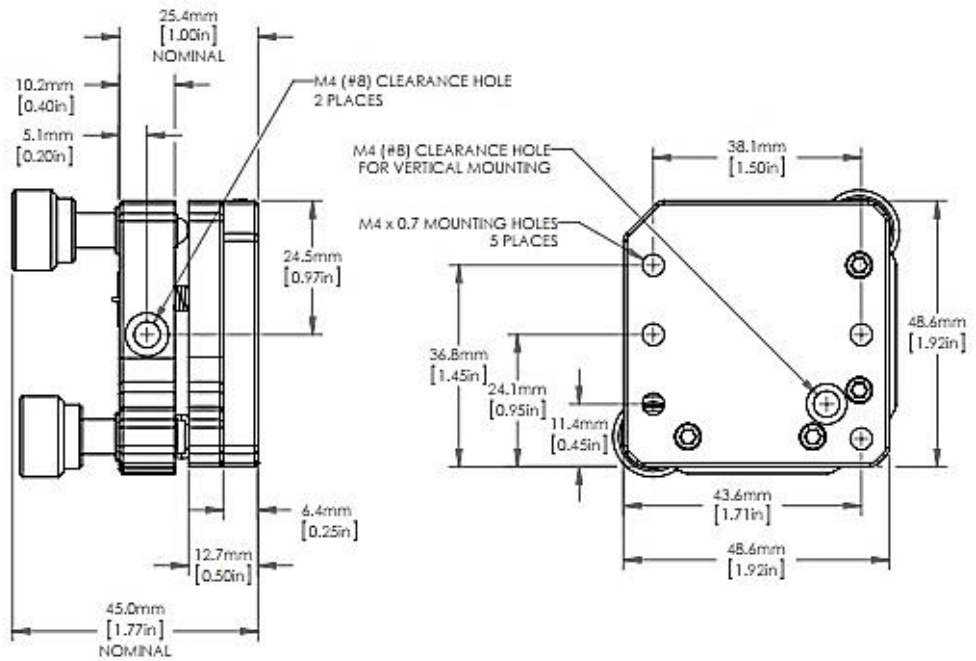
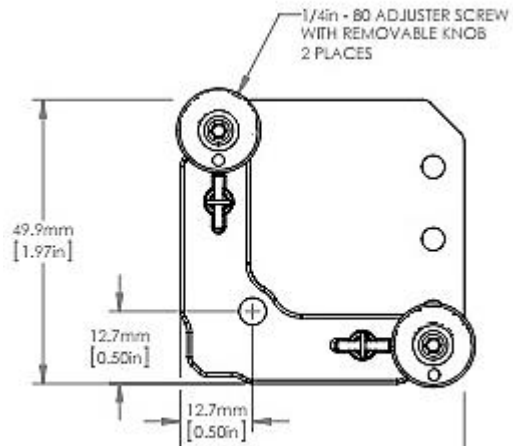
کنترل حرکت

منابع نوری

سیستم های اپتیکی



مشخصات فنی صفحه نگهدارنده کوچک KPMSS

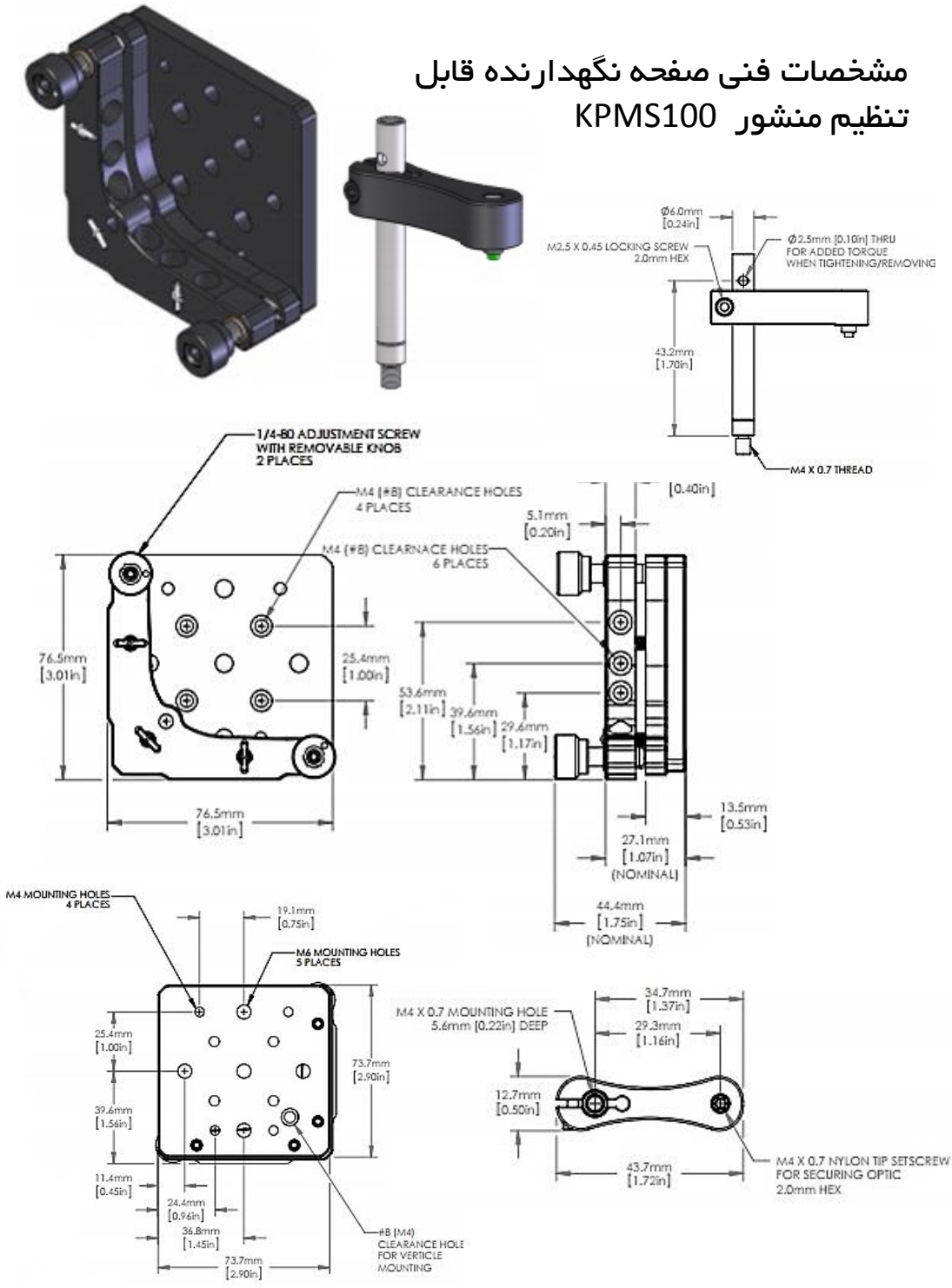


وزن	ابعاد	شماره فنی
111 gr	49*49*41.5 mm	KPMSS



صفحه نگهدارنده قابل تنظیم

مشخصات فنی صفحه نگهدارنده قابل تنظیم منشور KPMS100



وزن	ابعاد	شماره فنی
210 gr	73.5*73.5*110 mm	KPMS100



نگهدارنده اپتیکی با قابلیت تنظیم ارتفاع

- دارای بازوی نگه دارنده قابل تنظیم برای المان های اپتیکی بلند تا ارتفاع ۱۰۰ میلیمتر
- دارای پدهای لاستیکی به منظور افزایش تماس با المان اپتیکی

نگهدارنده اپتیکی با قابلیت تنظیم ارتفاع، مناسب برای نگه داشتن لنزهای استوانه ای در اندازه های مختلف و نیز المان های اپتیکی با طول های بلند است. قطعه اپتیکی در میان دو بازوی لاستیکی قرار می گیرد. طول بازو ۲۰ میلیمتر است. بازوی بالایی توسط دو میله نگه داشته شده و میتواند در ارتفاع دلخواه توسط دو مغزی M3 به میله محکم شود. این قطعه توانایی نگه داری المان هایی با ارتفاع ۱.۵ تا ۱۰۰ میلیمتر را دارد. تنظیم جهت گیری المان اپتیکی در این نگهدارنده ها توسط دو پیچ تنظیم کننده با گام ۵۰۰ میکرون فراهم می شود. جهت جلوگیری از ایجاد خوردگی و همچنین بهبود حرکت پیچ های تنظیم کننده، در محل اتصال این پیچ ها به بدنه جلویی نگهدارنده، از ساختارهای با جنس استیل استفاده شده است. در دو وجه جانبی این قطعه جای دو پیچ M4 برای الصاق آن به میله وجود دارد.



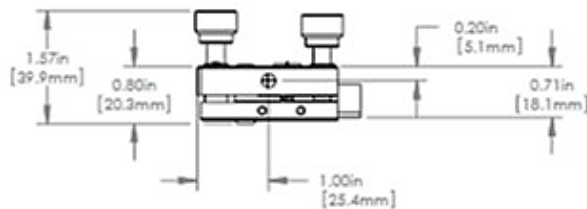
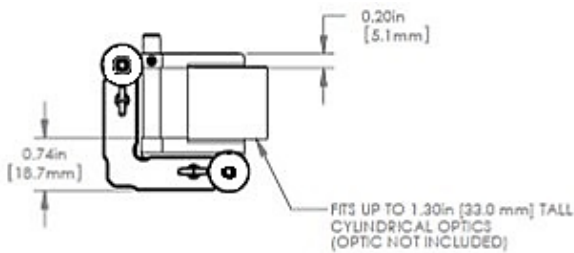
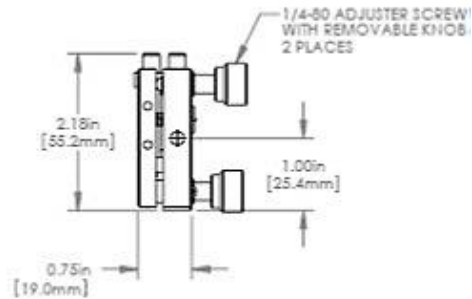
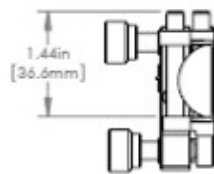
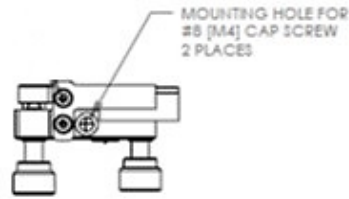
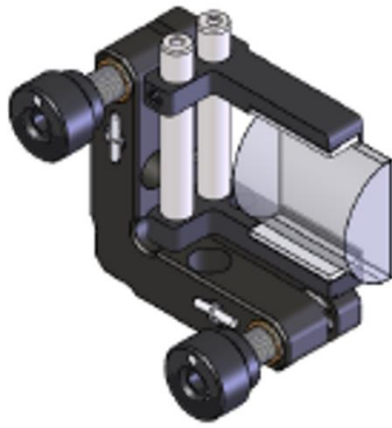
بازوهای نگهدارنده

شماره فنی	نام محصول
KOM100	نگهدارنده اپتیکی با قابلیت تنظیم ارتفاع



نگهدارنده با قابلیت تنظیم ارتفاع

مشخصات فنی نگهدارنده با قابل تنظیم ارتفاع



اپتومکانیک

کنترل حرکت

منابع نوری

سیستم های اپتیکی

وزن	ابعاد	شماره فنی
120 gr	40*50*125.5 mm	KOM100



نگهدارنده میله پایه ستونی

اپتومکانیک

- ایجاد پایداری بالا به دلیل برش داخلی مستطیلی و در نتیجه ایجاد سطح اتکای دوگانه
- مجهز به سه عدد مگنت در پایه جهت تنظیم چیدمان اپتیکی قبل از قفل کردن اجزا به میز

نگهدارنده های میله پایه ستونی انعطاف پذیری نگهدارنده های میله استاندارد را با پایداری ایجاد شده توسط مبدل های پایه ستونی ترکیب می کنند. این نگهدارنده ها می توانند توسط گیره های چنگکی به میز اپتیکی قفل شوند. همچنین گیره چنگکی می تواند جهت انتخاب مناسب ترین سوراخ به صورت ۳۶۰ درجه در اطراف نگهدارنده بچرخد.

جهت بهبود عملکرد این نگهدارنده ها، مگنت هایی به پایه آن ها افزوده شده است که قابلیت تنظیم چیدمان پیش از قفل کردن نگهدارنده به میز اپتیکی را به کاربر می دهد. به دلیل باز بودن انتهای نگهدارنده، میله استیل می تواند جهت دست یافتن به کمترین ارتفاع باریکه از میان نگهدارنده عبور کند. همچنین امکان اضافه کردن مبدل SMB به نگه دارنده های میله وجود دارد.



SMB

کنترل حرکت

منابع نوری

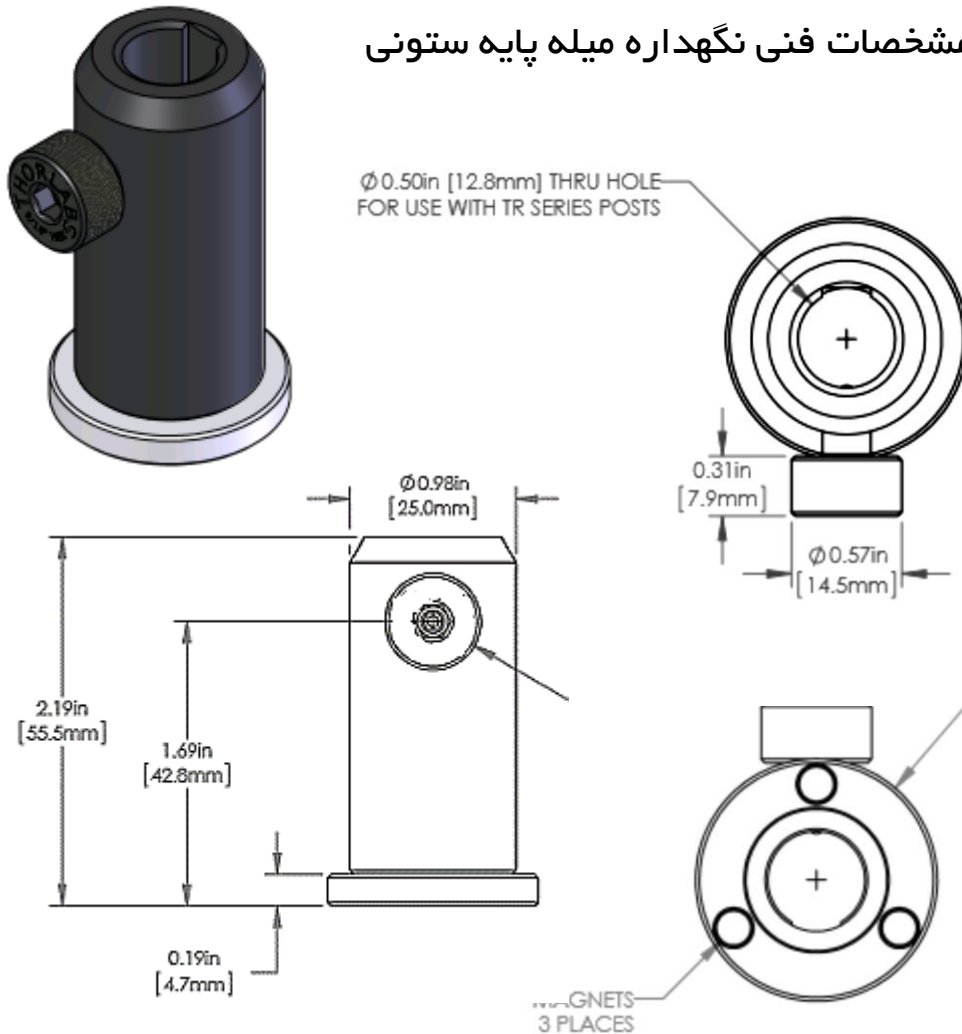
سیستم های اپتیکی



شماره فنی	نام محصول
SPM	نگهدارنده میله پایه ستونی
SMB	مبدل پایه ستونی

نگهدارنده میله

مشخصات فنی نگهداره میله پایه ستونی



این قطعه در ارتفاع های مختلف های ۱، ۱/۵، ۲، ۳، ۴ و ۶ اینچ طراحی شده است.

وزن	ابعاد	شماره فنی
56 gr	32*33*29.7	SPM10
67 gr	32*33*43	SPM15
91 gr	32*33*54.7	SPM20
98 gr	32*33*81	SPM30
128 gr	32*33*106.5	SPM40
137 gr	32*33*157.2	SPM60

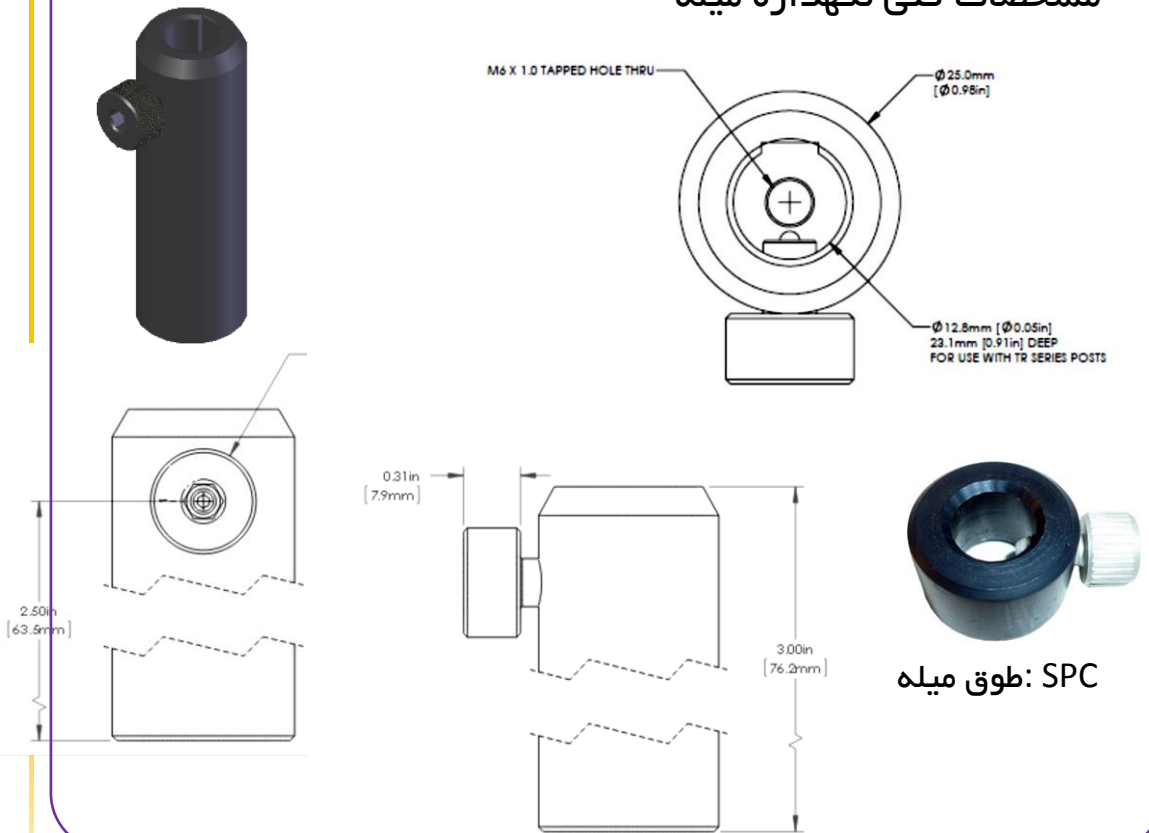


نگهدارنده میله

نگهدارنده های میله به منظور نگهداشتن میله های استیل استاندارد طراحی شده اند. این نگهدارنده ها می توانند توسط پایه های U و H شکل به میز اپتیکی قفل شوند. این نوع نگهدارنده ها در ارتفاع های ۳۰، ۴۰، ۵۰، ۷۵، ۱۰۰ و ۱۲۰ میلیمتر ساخته میشوند. در ضمن از طوق میله برای چرخاندن میله داخل نگه دارنده بدون تغییر ارتفاع می توان استفاده کرد.



مشخصات فنی نگه داره میله



شماره فنی	نام محصول
SPH	نگهدارنده میله
SPC	طوق میله

نگهدارنده لیزر قابل تنظیم

- قابلیت نگهداری از لیزرهای استوانه ای و مکعبی
- تنظیم دقیق جهت گیری پرتو توسط پیچ تنظیم کننده

نگهدارنده های لیزر سری ALH با توجه به مدل، قادر به نگهداری لیزرهای استوانه ای یا مکعبی هستند. در نگهدارنده های لیزر استوانه ای، لیزر توسط ۶ عدد پیچ تنظیم کننده نگهداری می شود. بنابراین لیزرهایی با قطرهای متفاوت توسط این نگهدارنده قابل استفاده خواهند بود. همچنین در نگهدارنده های لیزر مکعبی، لیزر توسط بازوهای فنری نگهداری خواهد شد. در قسمت زیرین نگهدارنده های لیزر، یک پیچ تنظیم کننده قرار گرفته است که توسط آن می توان جهت گیری باریکه را تنظیم کرد.



شماره فنی	نام محصول
ALH15	نگهدارنده لیزر استوانه ای قابل تنظیم با طول ۱۵ سانتیمتر
ALH20	نگهدارنده لیزر استوانه ای قابل تنظیم با طول ۲۰ سانتیمتر
ALH20-C	نگهدارنده لیزر مکعبی قابل تنظیم با طول ۲۰ سانتیمتر
ALH30	نگهدارنده لیزر استوانه ای قابل تنظیم با طول ۳۰ سانتیمتر



نگهدارنده لیزر قابل تنظیم

اپتومکانیک

- قابلیت نگهداری لیزرهای با اشکال و سایزهای مختلف



کنترل حرکت

- قابلیت نگهداری لیزرهای استوانه ای شکل با پایداری بالا



منابع نوری

سیستم های اپتیکی

وزن	ابعاد	نام محصول	شماره فنی
640 gr	70*75*100 mm	نگهدارنده لیزر مدل نیوپورت	ALH-N
750 gr	25*80*230 mm	نگهدارنده لیزر تخت	ALH-F



خط کش

- اندازه گیری فاصله افقی و ارتفاع بیم لیزر
- اتصال کارت های مشاهده لیزرهای UV و NIR به خط کش

این خط کشها برای اندازه گیری فاصله افقی بیم لیزر و همچنین ارتفاع آن از سطح میز اپتیکی طراحی شده اند. طراحی آن به این صورت است که دو خط کش با طول های ۳۰ و ۱۵ سانتیمتر توسط یک نگهدارنده به صورت عمود بر هم نگه داشته شده اند که این نگهدارنده می تواند در راستای خط کش حرکت داده شود و در جای دلخواه با پیچ محکم شود. در یک سر خط کش پایه های مغناطیسی برای قرار گرفتن روی میز تعبیه شده است. دو لبه خط کش به صورت اینچی و سانتیمتری مدرج شده است.



اپتومکانیک

کنترل حرکت

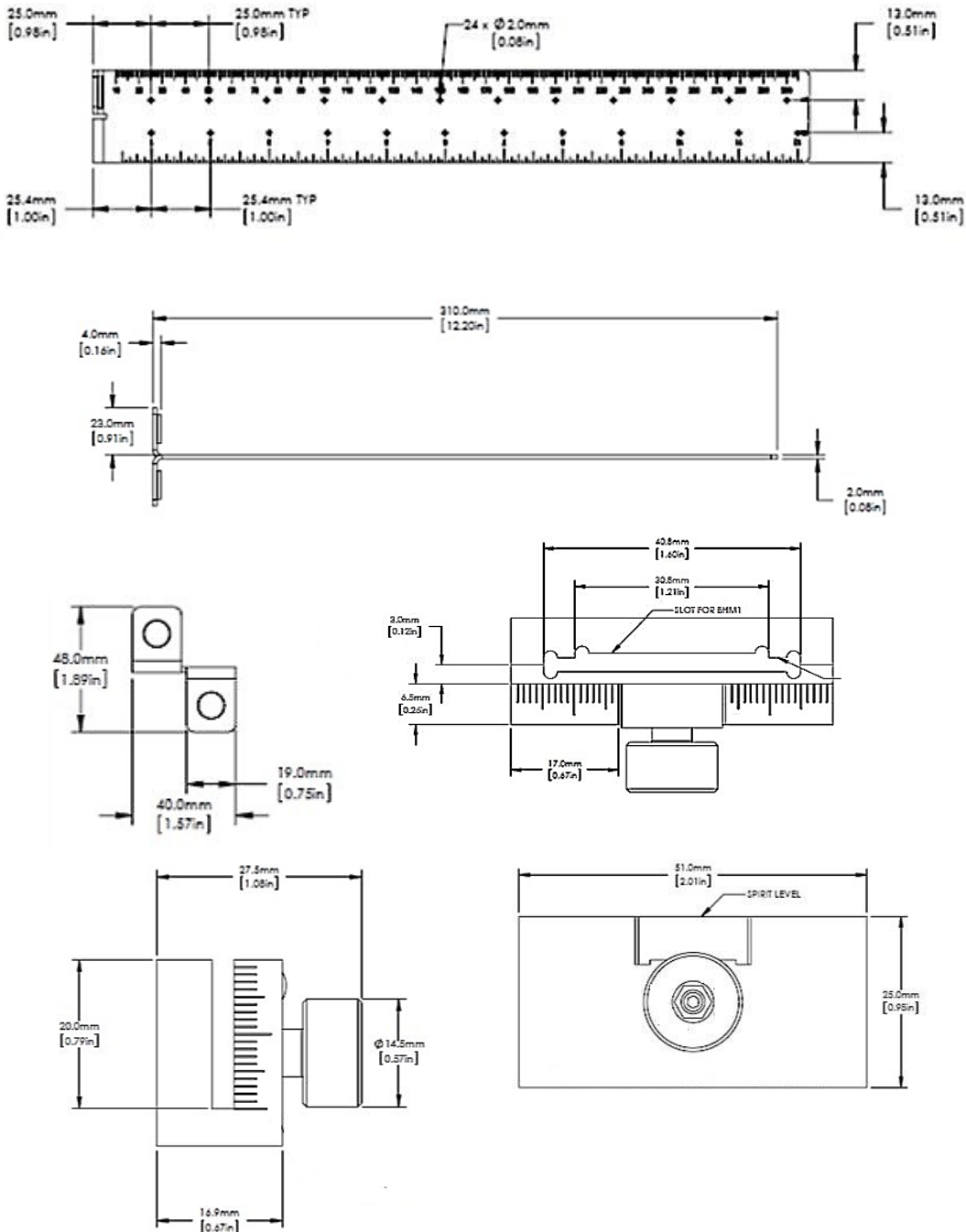
منابع نوری

سیستم های اپتیکی

شماره فنی	نام محصول
LAT	خط کش



مشخصات فنی خط کش



اپتومکانیک

کنترل حرکت

منابع نوری

سیستم های اپتیکی

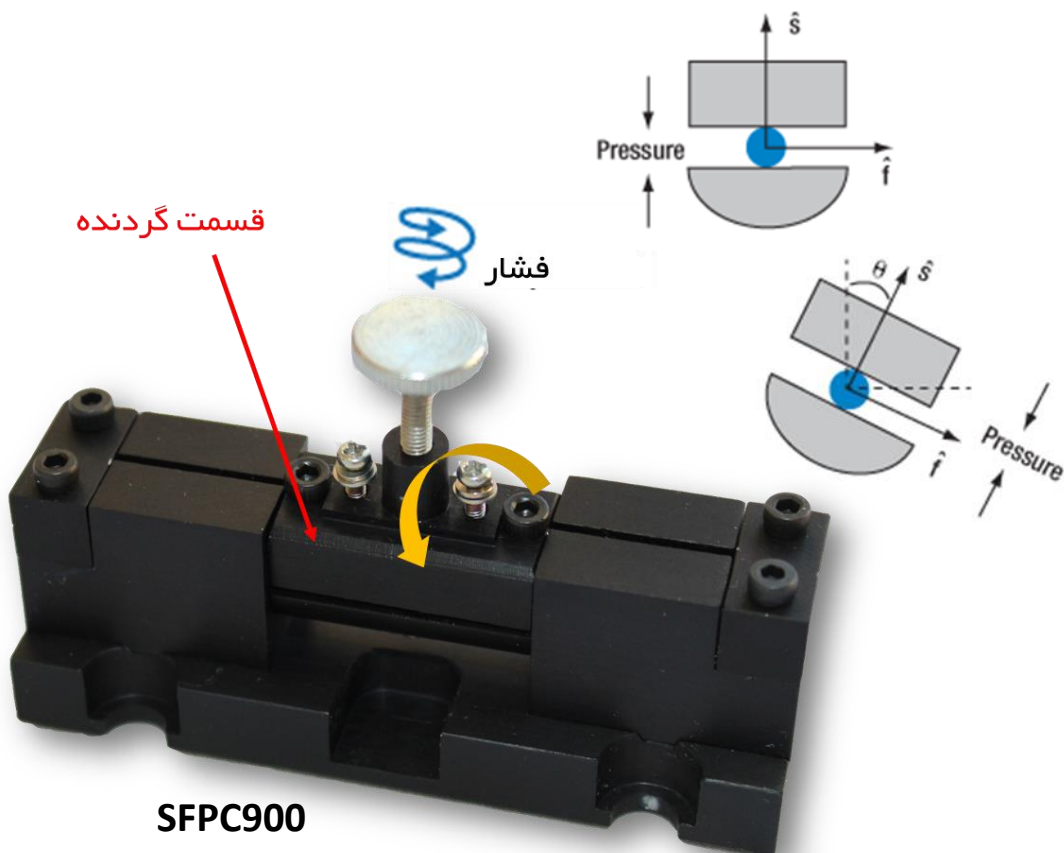
وزن	ابعاد	شماره فنی
150 gr	310*160*36	LAT

کنترل کننده قطبش فیبر نوری

- تبدیل حالت قطبش ورودی دلخواه به هر حالت قطبش خروجی مورد نظر
- مناسب برای فیبرهایی با قطر کمتر از ۹۰۰ میکرون

کنترل کننده قطبش فیبر نوری قابلیت تبدیل یک حالت قطبش ورودی دلخواه به هر حالت قطبش مورد نظر را به صورت خطی برای کاربر فراهم می سازد. این وسیله از یک قسمت گردان و دو بلوک ثابت تشکیل شده است. در قسمت گردان پیچی تعبیه شده است که توسط آن می توان خاصیت دو شکستی را در فیبر نوری ایجاد کرد. در این وسیله می توان تاخیر صفحه موج و همچنین زاویه ی آن را به صورت مستقل از هم تعیین کرد و بنابراین می توان هر قطبش ورودی دلخواهی را به قطبش مورد نظر در خروجی تبدیل نمود.

این وسیله به دلیل عدم ایجاد بازگشت به عقب در پرتو فرودی، می تواند جایگزین مناسبی برای کنترل کننده های فضای آزاد سستی که از دو تیغه ربع موجی و یک تیغه نیم موج استفاده می کردند، باشد.



SFPC900

شماره فنی	نام محصول
SFPC900	کنترل کننده قطبش فیبر نوری



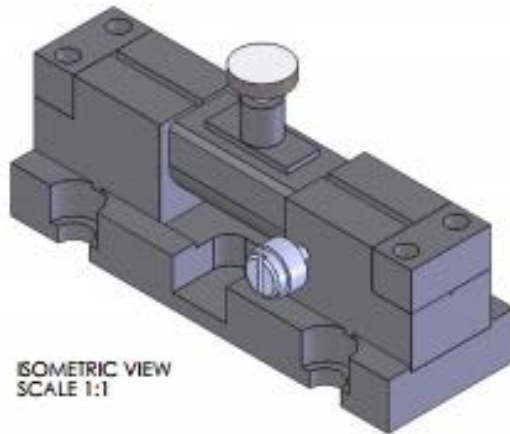
کنترل کننده قطبش فیبر نوری

اپتومکانیک

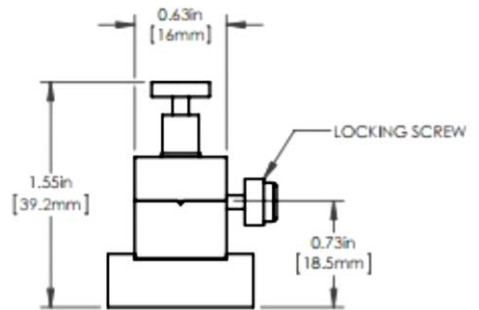
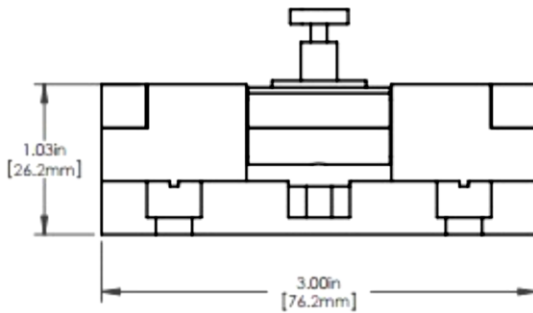
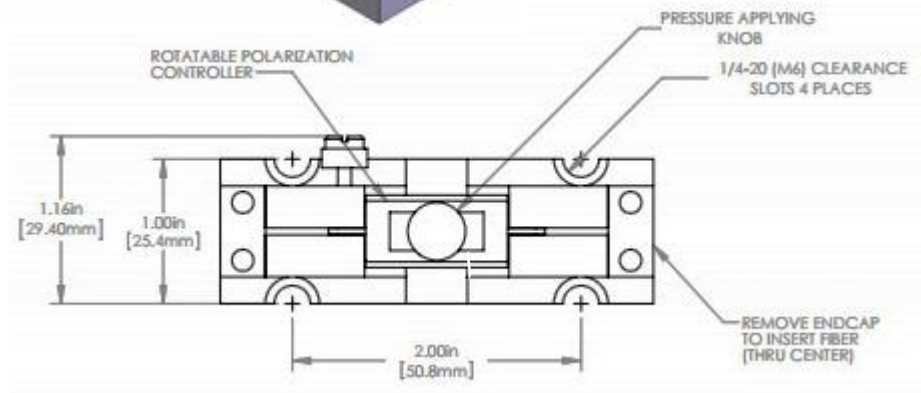
کنترل حرکت

منابع نوری

سیستم های اپتیکی



مشخصات فنی کنترل کننده قطبش فیبر نوری

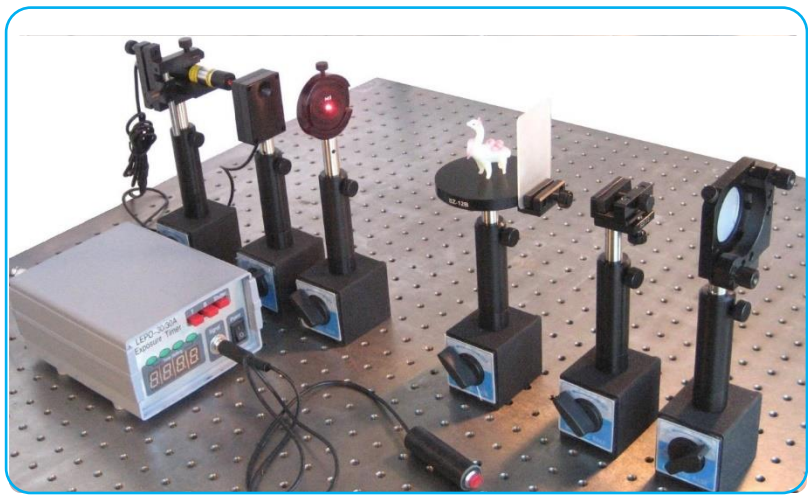


وزن	ابعاد	شماره فنی
88 gr	77*26*38 mm	SFPC900

پایه مغناطیسی

- ثابت نگه داشتن اجزای چیدمان در طی مکان یابی اولیه
- دارای کلید فعال و غیر فعال کردن پایه مغناطیسی

پایه مغناطیسی MAG200 یک پایه دارای کلید فعال و غیر فعال کردن است که برای مکان یابی اولیه ی اجزای چیدمان قبل از تنظیمات نهایی مورد استفاده قرار می گیرد. این پایه تنها بر روی میزهای با جنس مغناطیسی قابل کاربرد است.



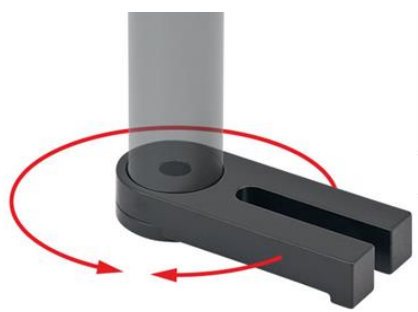
MAG200

پایه آداپتور قابل چرخش

- قرار داشتن سه عدد مگنت در پایه جهت نگهداری المان های اپتومکانیکی بر روی میز پیش از تنظیم نهایی چیدمان

پایه های آداپتور قابل چرخش قابل اتصال به انواع نگهدارنده های میله استاندارد هستند. این پایه ها باعث کاهش زمان تنظیم چیدمان اپتیکی و همچنین راحتی در انجام این امر می گردند.

همچنین این پایه ها به علت سایز کوچک خود، جهت چیدمان های متراکم بسیار مناسب هستند. در هنگام تنظیم، با وجود ثابت بودن قسمت حاوی مگنت، قسمت U شکل قادر به چرخش ۳۶۰ درجه ای است و به این شکل می توان مناسب ترین سوراخ جهت بستن پیچ را انتخاب کرد.

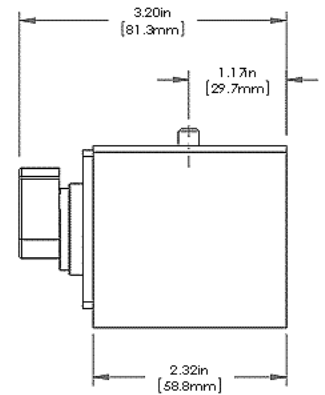
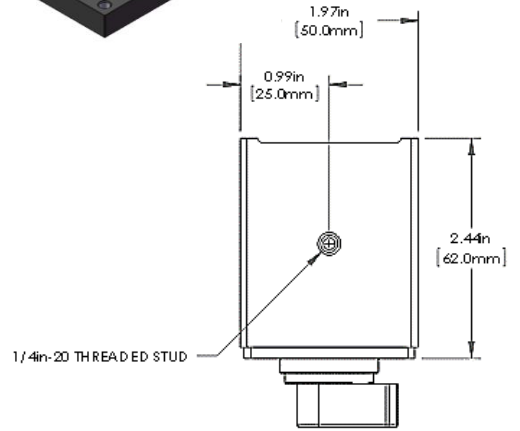
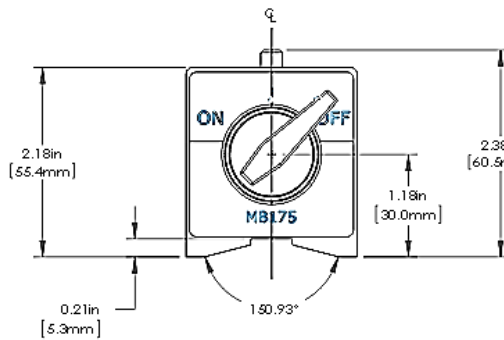
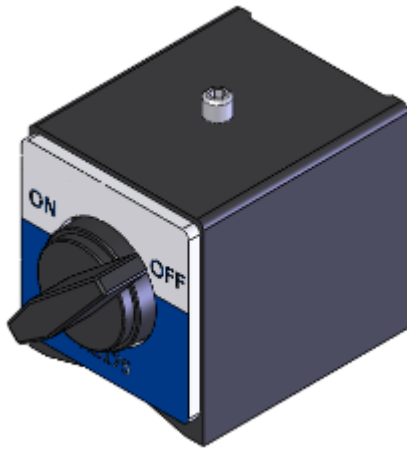


شماره فنی	نام محصول
MAG200	پایه مغناطیسی
PHAA	پایه آداپتور قابل چرخش

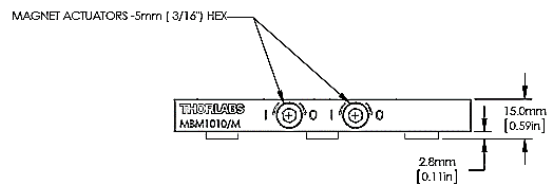
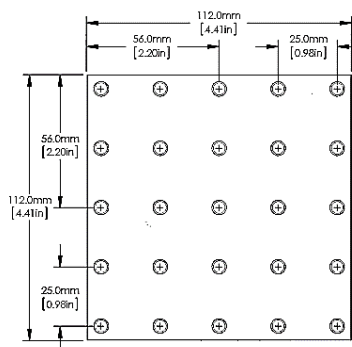


پایه مغناطیسی

مشخصات فنی پایه مغناطیسی



WARNING: OVER-TIGHTENING OF THE THREADED STUD WILL COMPROMISE THE FUNCTIONALITY OF THE BASE'S ON/OFF SWITCH



اپتومکانیک

کنترل حرکت

منابع نوری

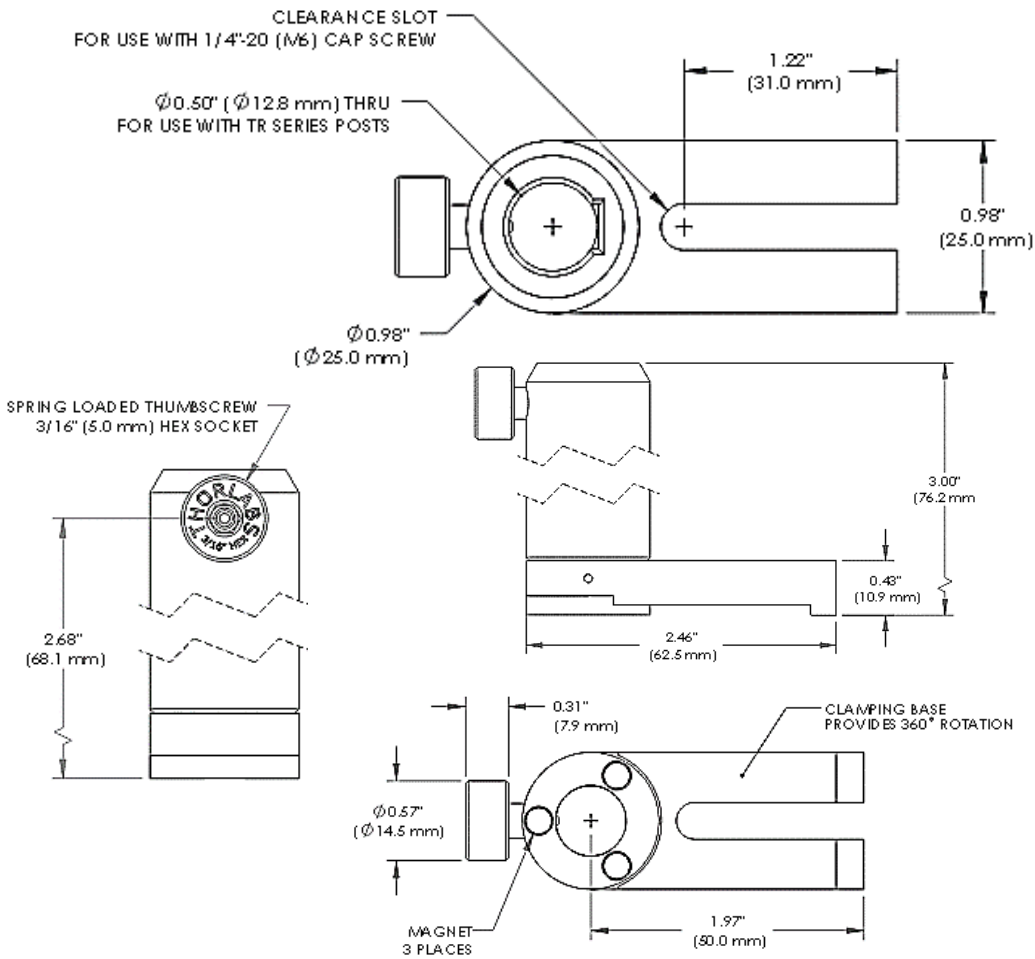
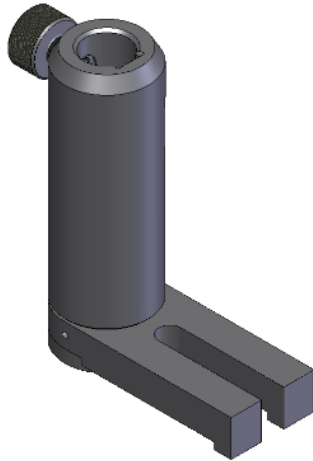
سیستم های اپتیکی

وزن	ابعاد	شماره فنی
1076 gr	65*65*96 mm	MAG200



پایه آداپتور قابل چرخش

مشخصات فنی پایه آداپتور قابل چرخش PHAA



وزن	ابعاد	شماره فنی
33 gr	63*25*11 mm	PHAA

اپتومکانیک

کنترل حرکت

منابع نوری

سیستم های اپتیکی



میله های پایه ستونی

- ایجاد پایداری بسیار بالا در چیدمان های حساس به لرزش

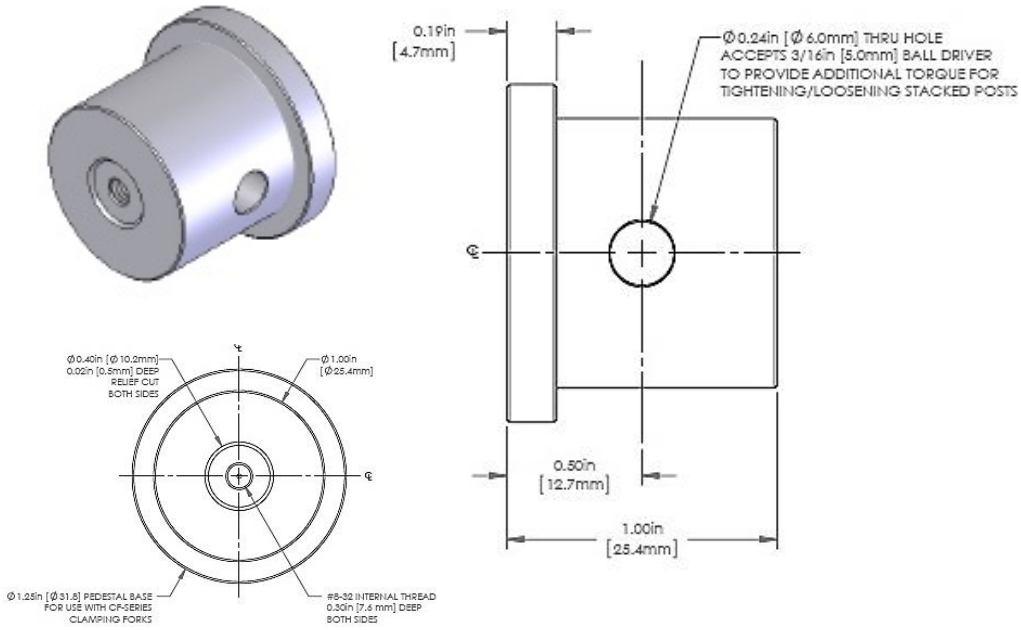
میله های پایه ستونی از استیل غیر مغناطیسی و به صورت یکپارچه ساخته می شوند. این میله ها می توانند به وسیله ی گیره های چنگکی بر روی میز اپتیکی و یا بردبورد محکم شوند. این میله ها به دلیل یکپارچگی و عدم استفاده از اجزای قابل حرکت در ساخت آن، برای چیدمان های حساس به لرزش که نیاز به پایداری بالا در آن ها احساس می شود، مناسب هستند. این میله ها در دو مدل، یکی دارای سوراخ های M4 در دو انتها و دیگری با سوراخ های M6 در دو انتها، عرضه می شوند. قطر این میله ها یک اینچ و ارتفاع آن ها از ۱ اینچ تا ۴ اینچ می باشد.



شماره فنی	نام محصول
PPM	میله پایه ستونی
CFM	گیره چنگکی

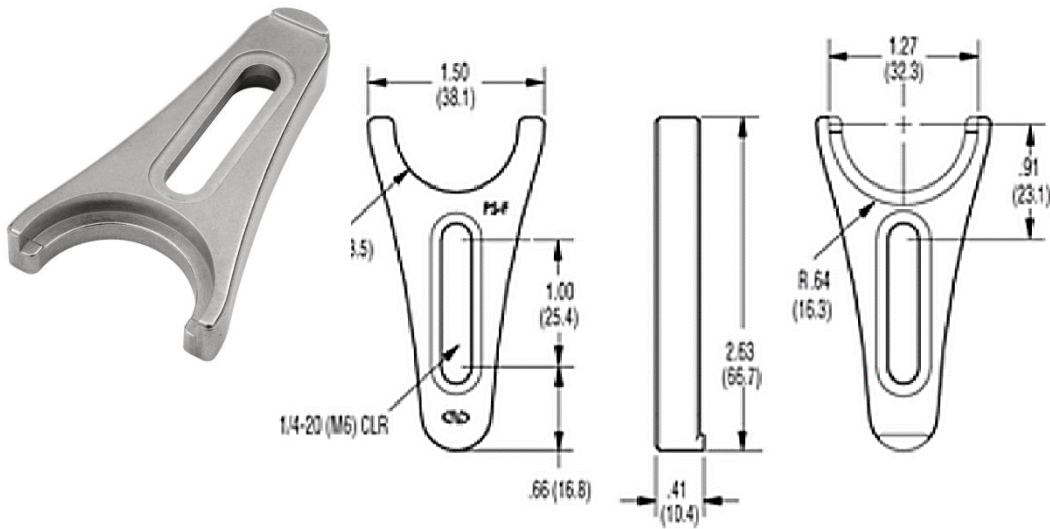


مشخصات فنی میله های پایه ستونی



این نوع میله های ستونی در ارتفاع های ۱، ۱/۵ ، ۲ و ۳ اینچ طراحی شده است.

مشخصات فنی گیره چنگکی



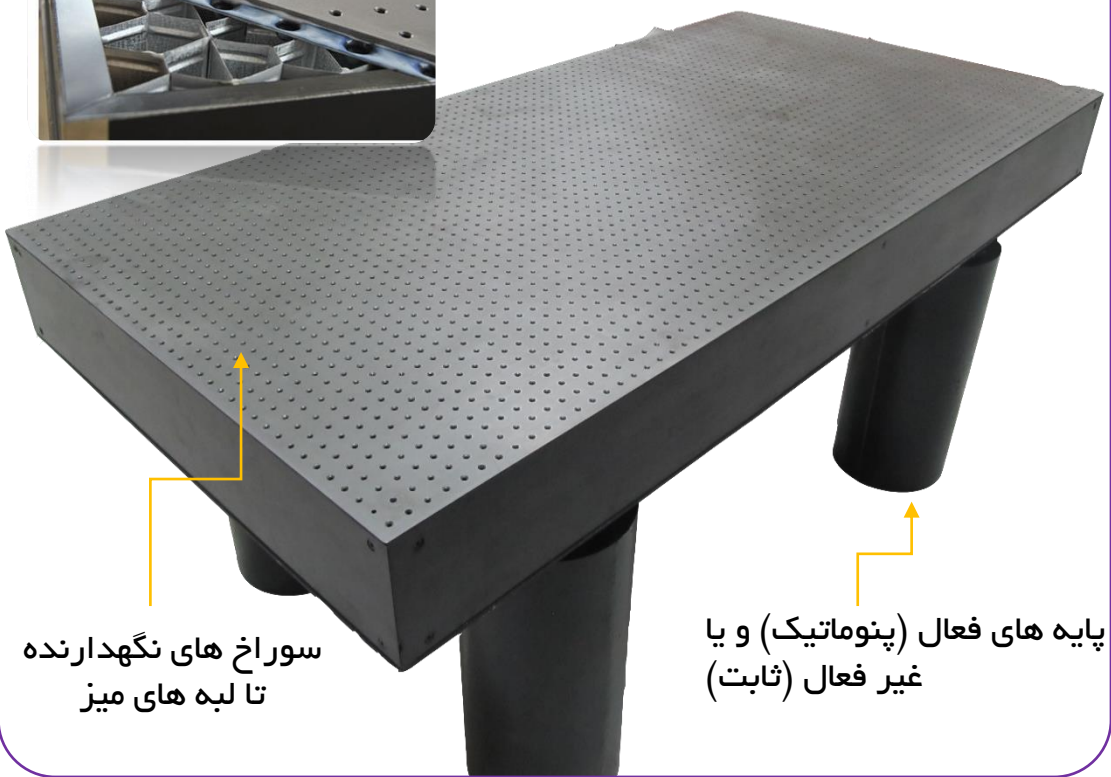
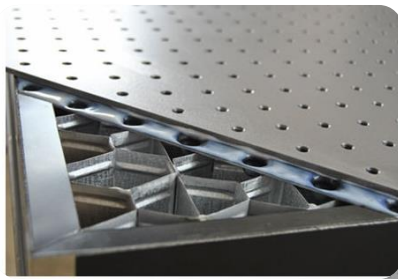
وزن	ابعاد	شماره فنی
109 gr	31.5*31.5*26.4 mm	PPM10
63 gr	66.5*38*9 mm	CFM



میز و بردبورد اپتیکی

- قابلیت انخاب بین پایه های ثابت و یا پنوماتیک
- قابلیت سفارش سایزهای متنوع بر اساس نیاز و فضای آزمایشگاهی

میزهای اپتیکی جزو اساسی ترین نیازهای آزمایشگاه های تحقیقاتی اپتیکی و لیزر هستند. این میزها علاوه بر فراهم ساختن سطحی با صافی بالا و همچنین سوراخ های متعدد جهت اتصال المان های اپتومکانیکی، به دلیل ساختار میراساز ارتعاشات بسیار مورد توجه هستند. در مدل پایه ثابت، سطح رویی میزها مجهز به ساختارهای لانه زنبوری است. این ساختارها می توانند مقدار زیادی از ارتعاشات وارد شده بر سیستم از جانب زمین را میرا کنند. همچنین جهت کاهش اثر ارتعاشات می توان از میزهای با پایه های پنوماتیک استفاده نمود. این میزها علاوه بر ساختار لانه زنبوری، مجهز به سیستم بسته ی هوای فشرده هستند و به این شکل می توان میز اپتیکی را از ارتعاشات محیط ایزوله نمود.



سوراخ های نگهدارنده
تا لبه های میز

پایه های فعال (پنوماتیک) و یا
غیر فعال (ثابت)

اپتومکانیک

کنترل حرکت

منابع نوری

سیستم های اپتیکی

شماره فنی	نام محصول
HOT-xxx-xxx-xx-FS-PL	میز اپتیکی
HBB-xxx-xxx-xx-FS-L	بردبورد

بردبورد اپتیکی

- قابلیت سفارش سایزهای متنوع بر اساس نیاز و فضای آزمایشگاهی

بردبوردهای اپتیکی در ابعاد مختلف با جنسهای متنوع جهت آزمایشگاههای با فضای محدود موجود میباشند. این بردبوردها طبق استاندارد رایج در ایران دارای سوراخهای M6 با فاصله ۲۵ میلی متر میباشند.

M6



وزن	ابعاد میلی متر	جنس	شماره فنی
20	۵*۵۰۰*۱۰۰۰	Iron	BB100-50-05-I
20	۵*۵۰۰*۱۰۰۰	Ferromagnetic Steel	BB100-50-05-FS
42	۲۵*۵۰۰*۱۰۰۰	steel	BB100-50-25-FS
42	۲۵*۵۰۰*۱۰۰۰	Ferromanetic Steel	BB100-50-25-FS-L
10	۵*۵۰۰*۵۰۰	Iron	BB50-50-05-I
10	۵*۵۰۰*۵۰۰	Ferromanetic Steel	BB50-50-05-FS



بردبورد آلومنیومی

- قابلیت سفارش سایزهای متنوع بر اساس نیاز و فضای آزمایشگاهی

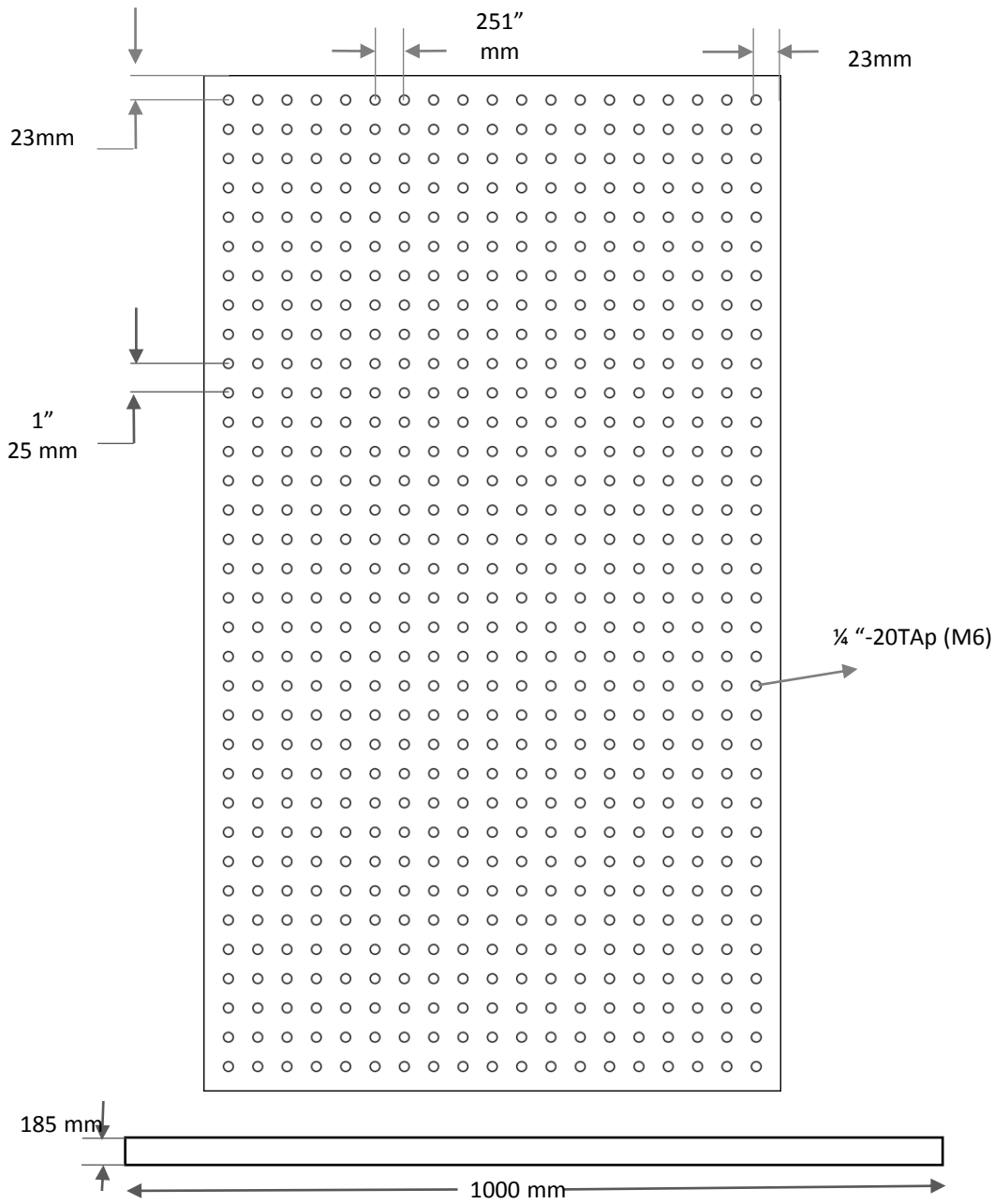
برد بورد های صلب آلومنیومی آنادایز شده صفحاتی مناسب برای چیدمان های آزمایشگاهی است که به دلیل ضخامت بالا از استحکام و پایداری بیشتری برخوردار است. سطح آنادایز شده آن از انعکاس نور جلوگیری می کند و مناسب چیدمان های اپتیکی است. روی سطح آن آرایه ای از سوراخ هایی با رزوه M6 قرار دارد که فاصله سوراخ ها از یکدیگر ۲۵ میلیمتر است. فاصله سوراخها از لبه های بردبورد ۲۳ میلی متر است. این بردبوردها با ضخامت های مختلف ۱۸.۵ و ۲۳ میلیمتر و در ابعاد مختلف ساخته می شوند و می توانند به صورت آنادایز شده و آنادایز نشده ارائه شوند.



وزن (کیلوگرم)	نام محصول	شماره فنی
25	بردبورد آلومنیومی آنادایز شده با ضخامت ۱۸ میلیمتر	BB100-50-1.8-Al-A
25	بردبورد آلومنیومی آنادایز نشده با ضخامت ۱۸ میلیمتر	BB100-50-1.8-Al
13	بردبورد آلومنیومی آنادایز شده با ضخامت ۱۸ میلیمتر	BB50-50-1.8-Al-A
13	بردبورد آلومنیومی آنادایز نشده با ضخامت ۱۸ میلیمتر	BB50-50-1.8-Al
35	بردبورد آلومنیومی آنادایز شده با ضخامت ۲۳ میلیمتر	BB100-50-2.3-Al-A
35	بردبورد آلومنیومی آنادایز نشده با ضخامت ۲۳ میلیمتر	BB100-50-2.3-Al
18	بردبورد آلومنیومی آنادایز شده با ضخامت ۲۳ میلیمتر	BB50-50-2.3-Al-A
18	بردبورد آلومنیومی آنادایز نشده با ضخامت ۲۳ میلیمتر	BB50-50-2.3-Al



مشخصات فنی بردبورد آلومنیومی



اپتومکانیک

کنترل حرکت

منابع نوری

سیستم های اپتیکی



پایه های نگهدارنده میله

- مناسب جهت اتصال و محکم کردن نگهدارنده های میله
- سطح کاملا تخت جهت ایجاد بیشترین مقدار پایداری

پایه های نگهدارنده میله، رابط اتصال بین نگهدارنده های میله و میز اپتیکی هستند. این پایه ها متناسب با نوع استفاده، در سه مدل موجود هستند.

مناسب جهت ایجاد چیدمان های متراکم



SUB1

پایداری مناسب در عین حال کوچک بودن اندازه



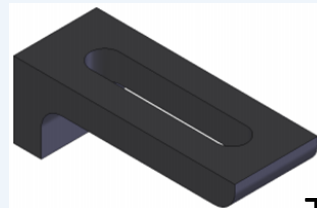
SHB1

پایداری بسیار بالا



SBP1

جهت بستن پایه ها به هر نقطه میز



TCP

شماره فنی	نام محصول
SHB1	پایه نگهدارنده H شکل
SUB1	پایه نگهدارنده U شکل
SBP1	صفحه پایه
TCP	گیره میز

اپتومکانیک

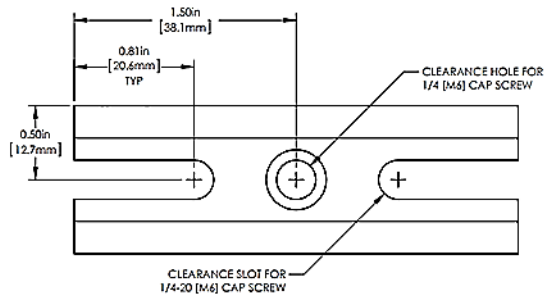
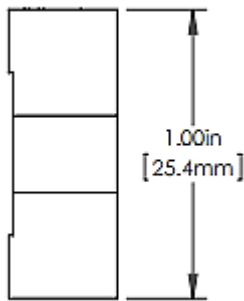
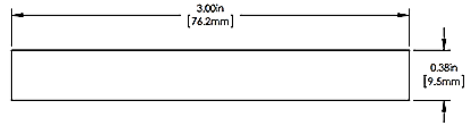
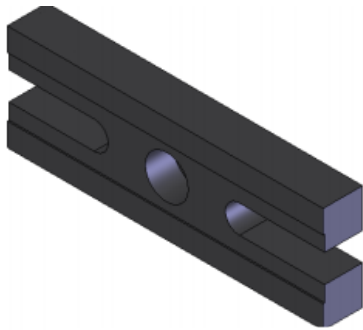
کنترل حرکت

منابع نوری

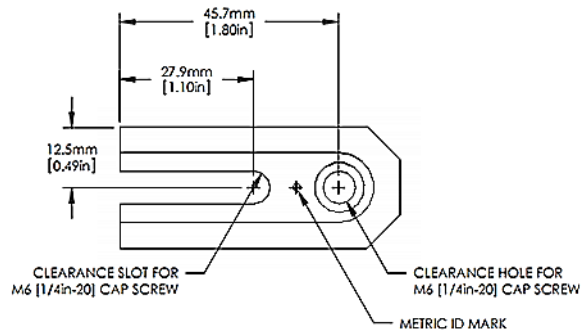
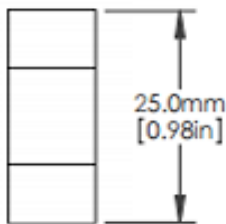
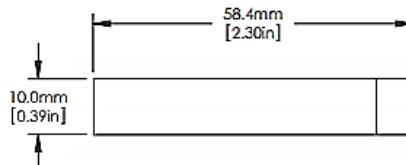
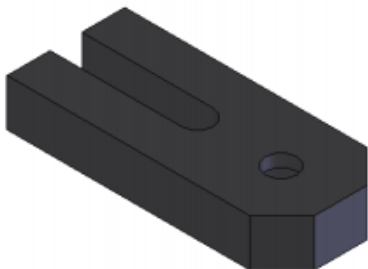
سیستم های اپتیکی

صفحات پایه

مشخصات فنی صفحات پایه H شکل



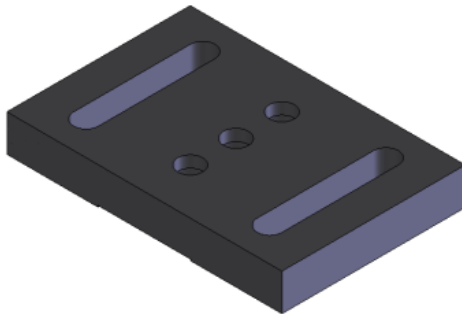
مشخصات فنی صفحات پایه U شکل



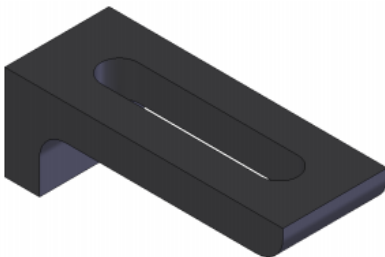
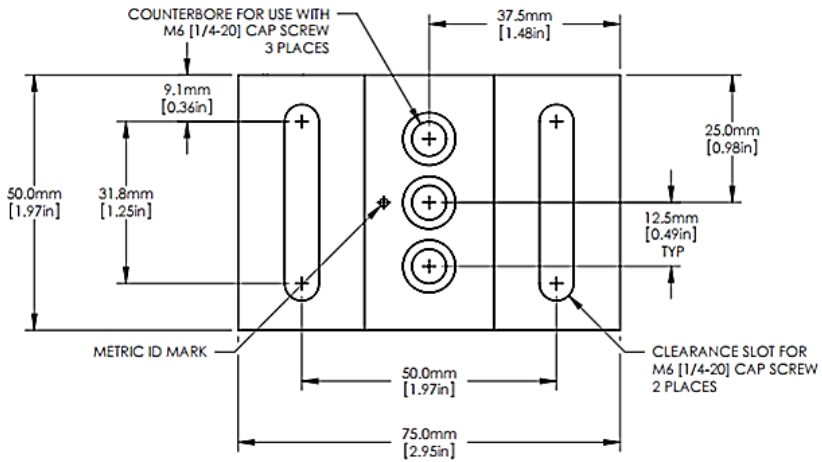
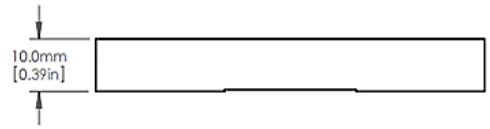
وزن Y	ابعاد	شماره فنی
41 gr	75*25*10 mm	SHB
33 gr	59*26.5*10	SUB



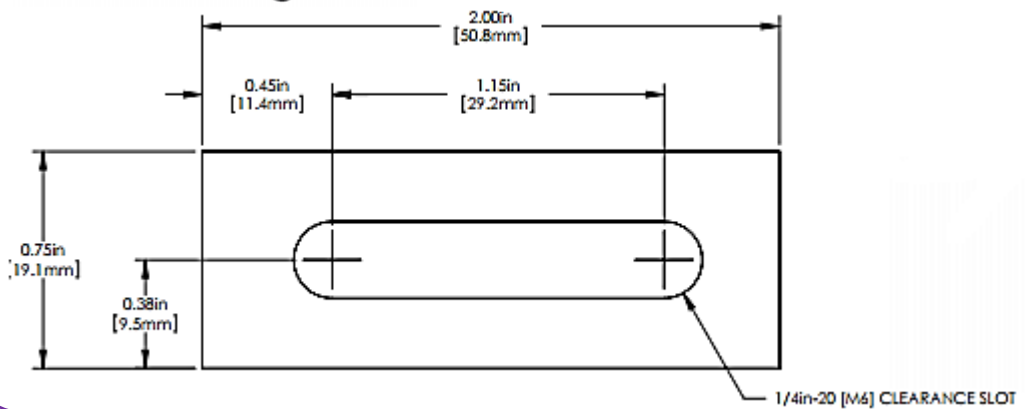
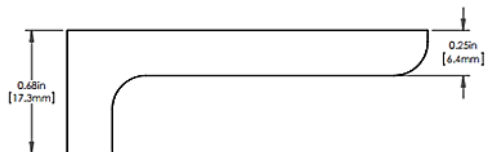
صفحات پایه



مشخصات فنی صفحه پایه



مشخصات فنی گیره میز



وزن	ابعاد	شماره فنی
75 gr	75*50*10 mm	SBP1
17 gr	51*19*17.5 mm	TCP

بست های راست گوشه

- ساخته شده از آلومینیوم یکپارچه جهت پایداری بیشتر

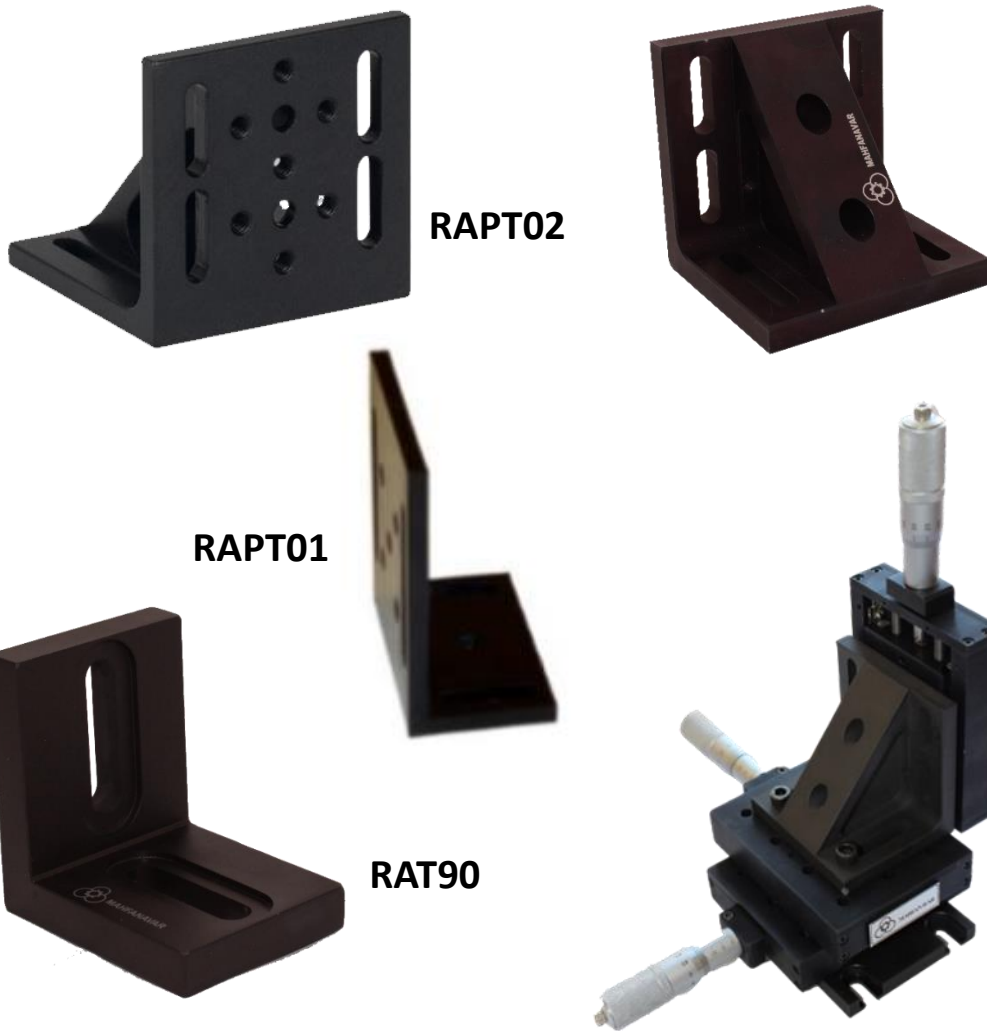
بست های راست گوشه جهت ایجاد ساختارهای سه بعدی توسط قطعات اپتومکانیکی مورد استفاده قرار می گیرند. مدل RAT02 دارای دو شیار جهت رد شدن پیچ و بسته شدن آن بر روی یک صفحه در قسمت زیرین و همچنین تعدادی سوراخ M6 در قسمت کناری است.

اپتومکانیک

کنترل حرکت

منابع نوری

سیستم های اپتیکی



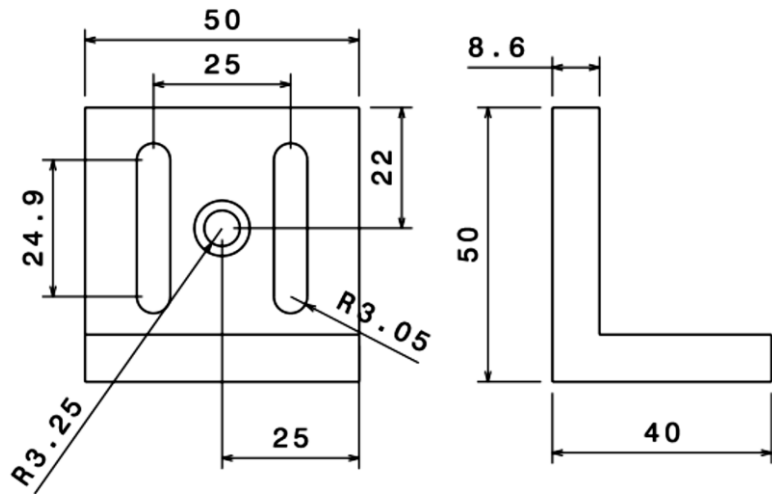
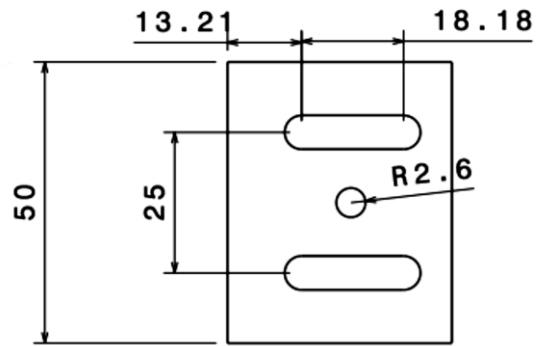
شماره فنی	نام محصول
RAPT02	صفحه قائم کوچک
RAPT01	صفحه قائم نوع ۱
RAT90	صفحه قائم



صفحات قائم



مشخصات فنی صفحه
قائم نوع ۱

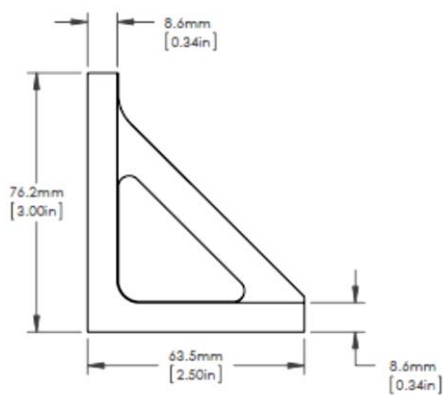
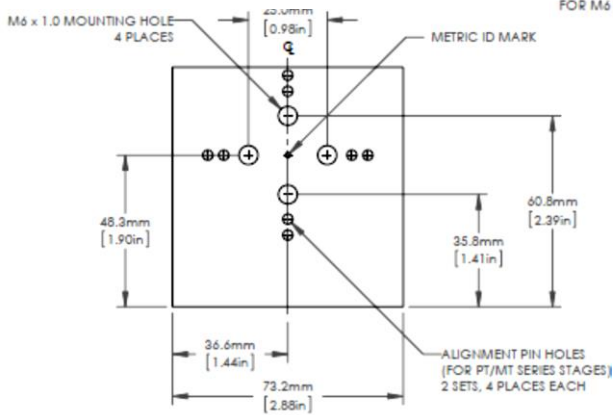
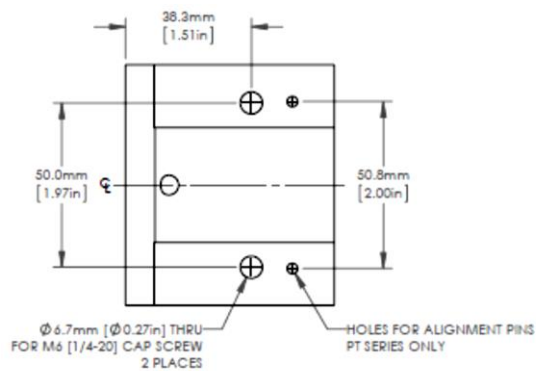
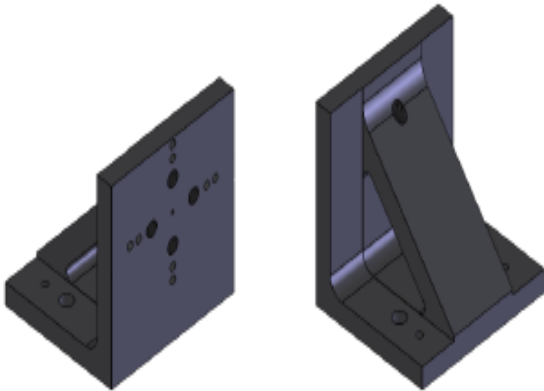


وزن	ابعاد	شماره فنی
79 gr	50*49*40 mm	RAPT01



صفحات قائم

مشخصات فنی صفحه
قائم نوع ۲



اپتومکانیک

کنترل حرکت

منابع نوری

سیستم های اپتیکی

نام محصول	شماره فنی
صفحه قائم نوع ۲	RAPT02



بست های راست گوشه

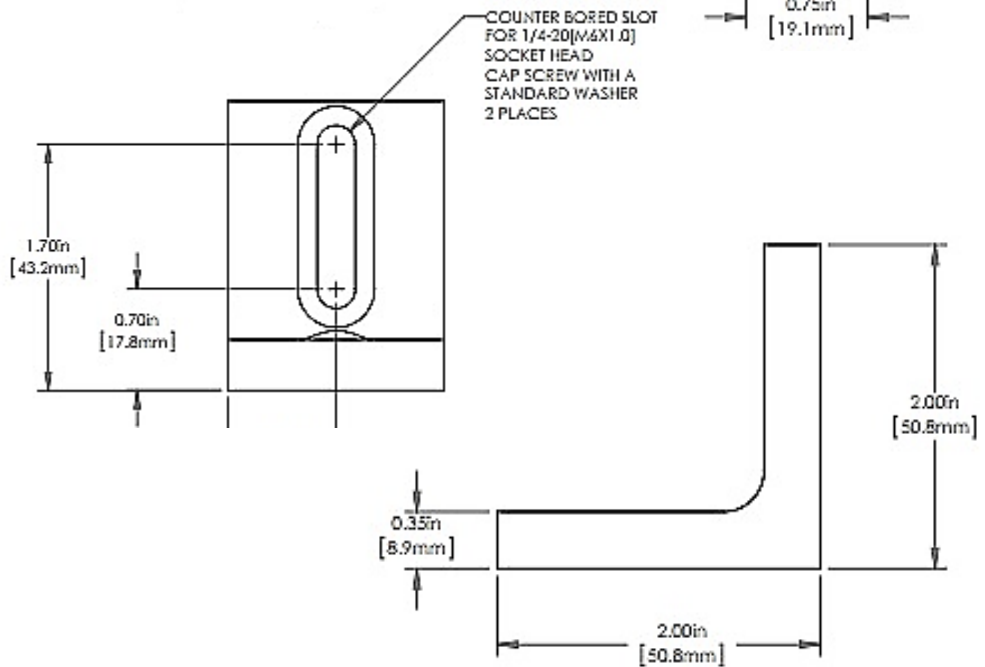
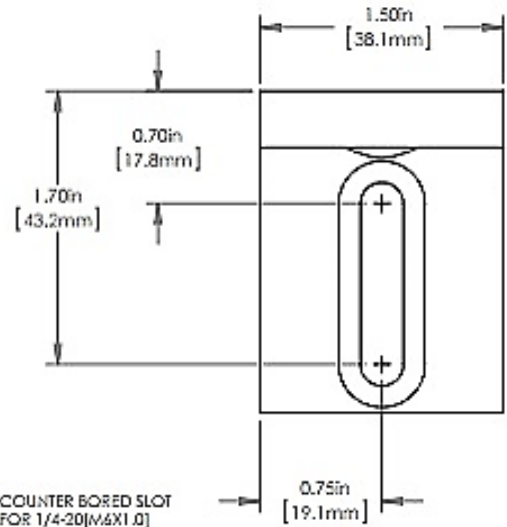
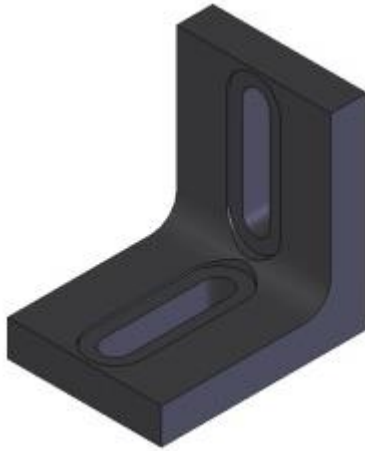
اپتومکانیک

کنترل حرکت

منابع نوری

سیستم های اپتیکی

مشخصات فنی صفحه قائم



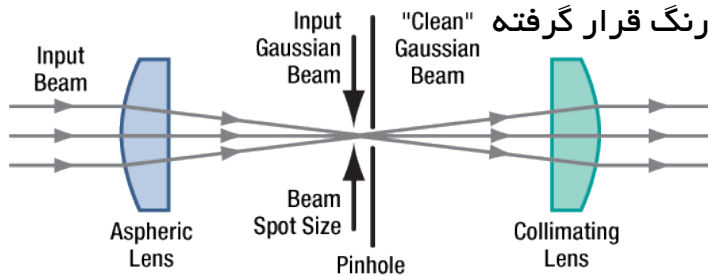
وزن	ابعاد	شماره فنی
66 gr	50*49*37 mm	RAT90

پین هول



PE

- قطر روزنه از ۱۰ تا ۱۰۰ میکرومتر
 - دارای نگهدارنده آلومینیومی آندایز شده با قطر ۱ اینچ
 - مناسب برای ساخت فیلتر فضایی
- در بسیاری از کاربردهای اپتیکی، تغییر در پروفایل شدت نور لیزر قابل قبول نیست. با استفاده از ترکیب پین هول مناسب، یک ابزار مکانیابی دقیق و همچنین یک عدسی کانونی سازی می توان نوسانات شدت نور لیزر را فیلتر کرد. این پین هول ها بر روی ورقه استیل ایجاد شده و داخل قاب آلومینیومی با آندایز سیاه رنگ قرار گرفته اند که استفاده از آن ها را بسیار سهل نموده است.



اپتومکانیک

کنترل حرکت

دیافراگم



DDM

- تغییر پیوسته ی قطر روزنه
- تیغه های تیره جهت جلوگیری از بازتاب نور

این دیافراگم با قابلیت تغییر پیوسته ی قطر، قابلیت کاهش قطر پرتو منبع نوری را تا قطر های نزدیک به صفر دارا می باشد. اهرم تغییر سایز دیافراگم به راحتی در دسترس است و تعداد تیغه های بالای دیافراگم ایجاد پرتو نزدیک به دایروی پس از عبور نور از آن را تضمین می کند.

منابع نوری

سیستم های اپتیکی

شماره فنی	نام محصول
PE Series	پین هول
DDM	دیافراگم



میله های استیل

اپتومکانیک

- موجود در اندازه های ۰.۷۵ اینچ تا ۱.۲ اینچ



SPP

این میله ها از استیل غیر مغناطیسی ساخته شده اند و جهت اتصال اجزای اپتومکانیکی و تنظیم ارتفاع آنها مناسب هستند. در بالای این میله ها سوراخ M4 و در پایین سوراخ M6 ایجاد شده است.

کنترل حرکت

میله های استیل مدرج

- میله مدرج جهت تنظیم ارتفاع دقیق اجزای اپتومکانیکی
- دقت ۱ میلیمتر



SSPP

این میله ها با دقت ۱ میلی متر مدرج شده اند و امکان تنظیم ارتفاع دقیق و سریع اجزای اپتومکانیکی جهت هم خط بودن المان های اپتیکی را به کاربر می دهند.

منابع نوری

گیره های زاویه دار

- ایجاد زوایای متفاوت بین میله های استیل جهت نگهداری اجزای اپتومکانیکی در تمام فضای سه بعدی
- استفاده از پیچ های آلومینیومی جهت قفل کردن مکان میله ها در داخل گیره ها



SAPC00

RAPC03

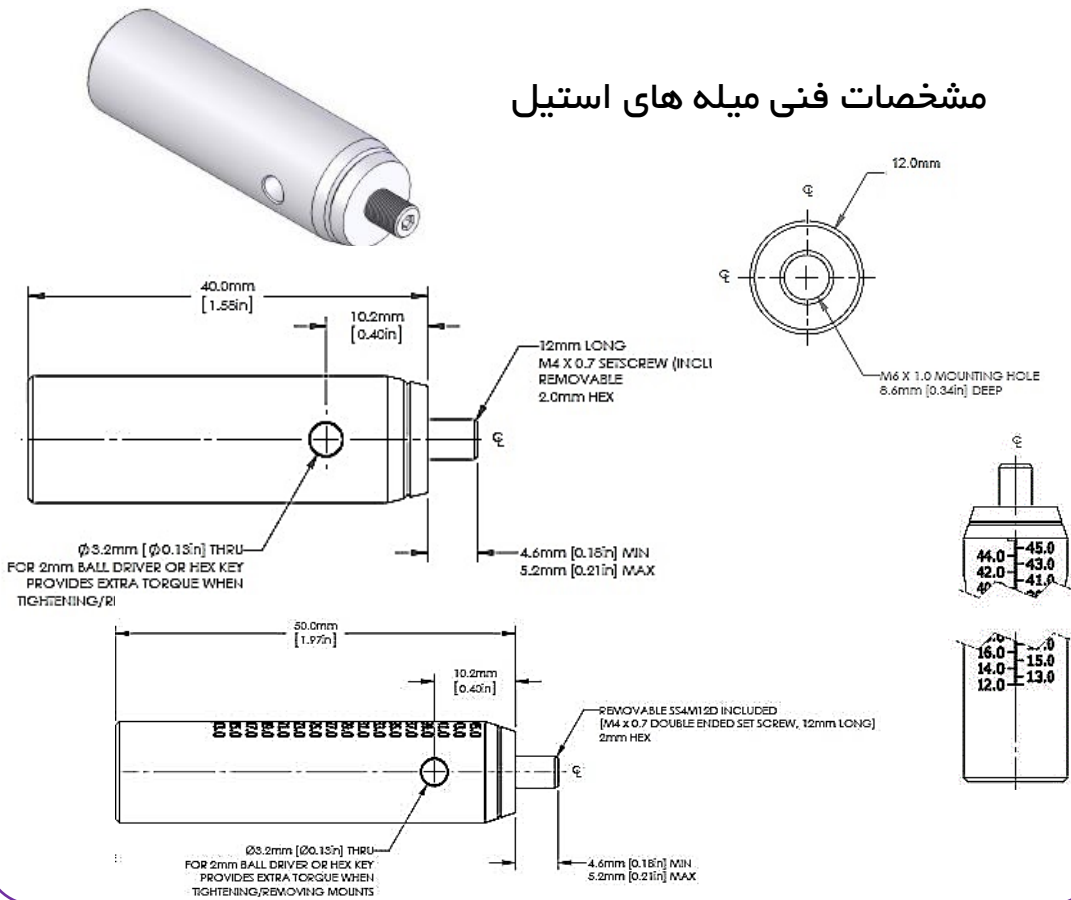
سیستم های اپتیکی

شماره فنی	نام محصول
SPP Series	میله استیل
SSPP Series	میله استیل مدرج
RAPC03	گیره راست گوشه
SAPC00	گیره با قابلیت چرخش پیوسته



میله های استیل

مشخصات فنی میله های استیل



نام محصول	شماره فنی
میله های مدرج	SPP
میله های استیل مدرج	SSPP

اپتومکانیک

کنترل حرکت

منابع نوری

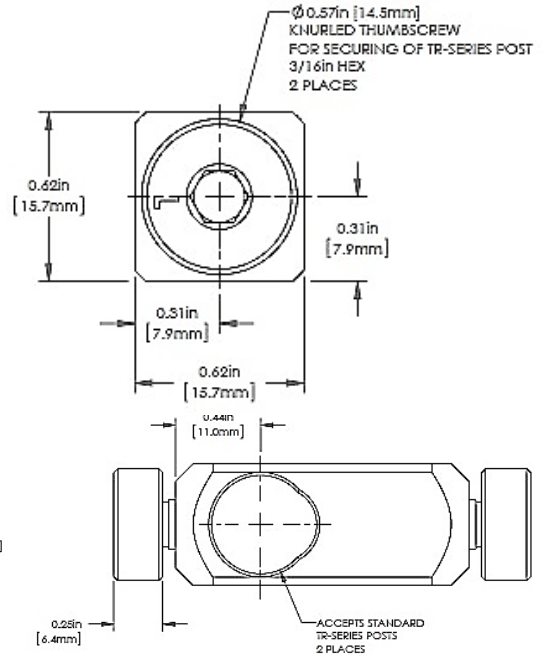
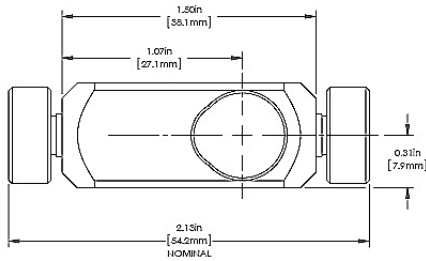
سیستم های اپتیکی



گیره های زاویه دار



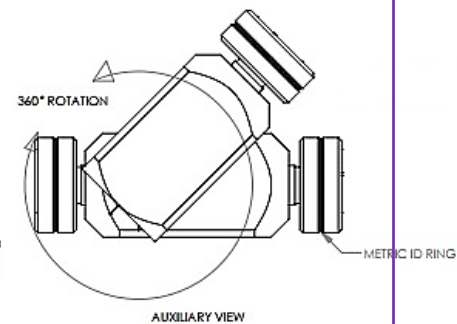
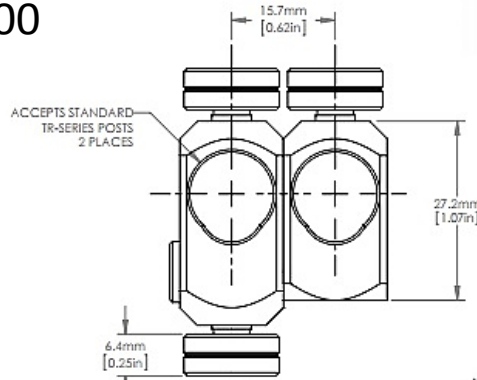
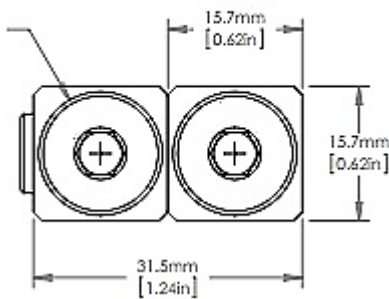
RAPC03



گیره های زاویه دار با قابلیت چرخش



SAPC00



وزن	ابعاد	شماره فنی
24 gr	59*15.5*15.5 mm	RAPC03
78 gr	59*35*15.5 mm	SAPC00

جک های آزمایشگاهی

اپتومکانیک

کنترل حرکت

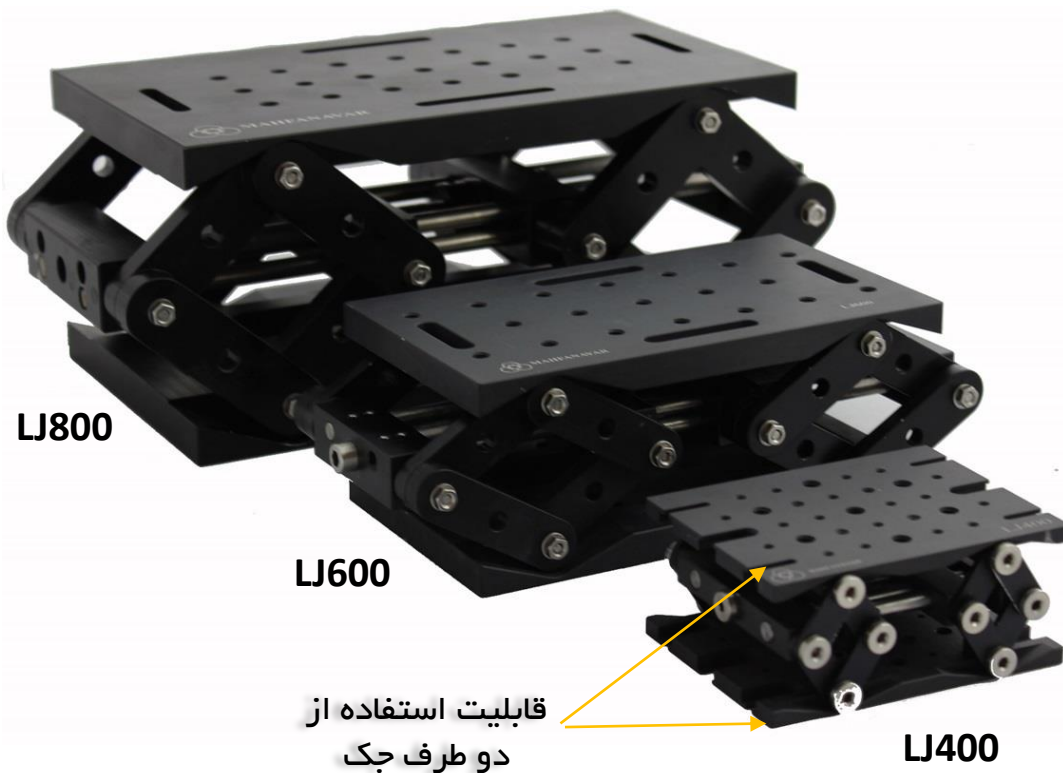
منابع نوری

سیستم های اپتیکی

۶۰

- ساخته شده در سه اندازه (LJ400)، متوسط (LJ600)، و بزرگ (LJ800)
- تغییر ارتفاع نرم و بدون لقی
- دارای آرایه ای از سوراخ های M6 در مدل LJ800 و L600 و سوراخ های M4،M3 و M6 در مدل LJ400

جک های آزمایشگاهی جهت بالا بردن نرم و آسان چندین قطعه از چیدمان آزمایشگاهی به صورت همزمان مورد استفاده قرار می گیرد. جک های آزمایشگاهی از طراحی پاتوگرافی دوگانه بهره می برند که تراز بودن دو سر جک را هنگام تنظیم ارتفاع تضمین می کند.

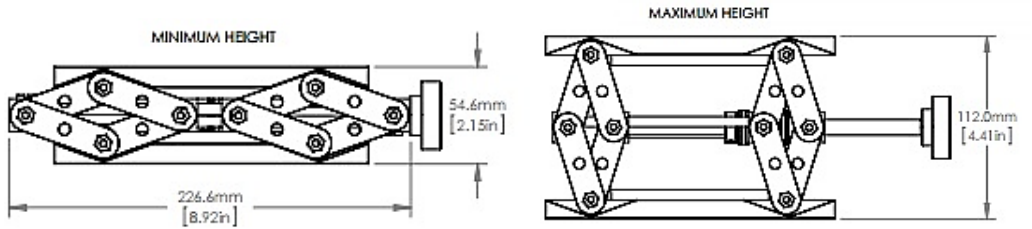
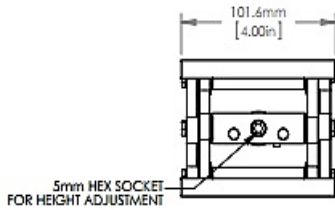
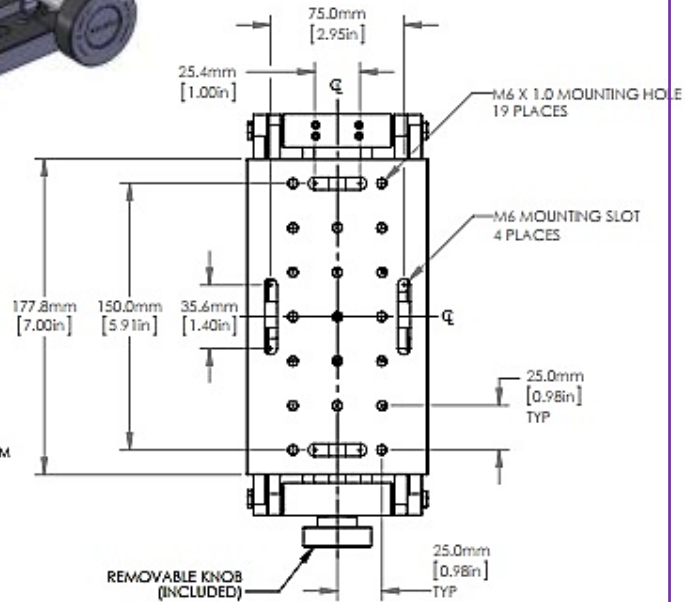
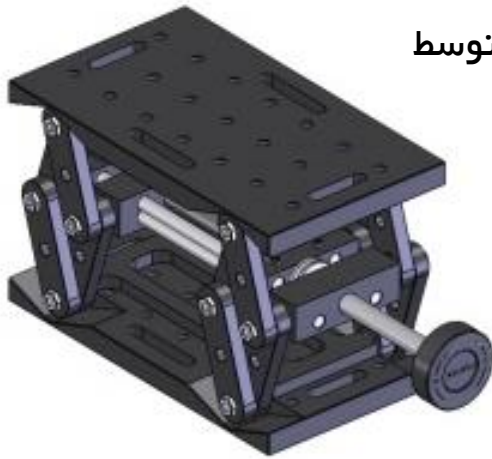


ابعاد صفحه (mm)	حداکثر ارتفاع (mm)	حداقل ارتفاع (mm)	نام محصول	شماره فنی
۷۶×۱۰۱	47/5mm	25/8mm	جک آزمایشگاهی کوچک	LJ400
۱۰۰×۱۷۸	110 mm	55mm	جک آزمایشگاهی متوسط	LJ600
۲۵۰×۱۴۵	160 mm	60mm	جک آزمایشگاهی بزرگ	LJ800



جک های آزمایشگاهی

مشخصات فنی بالابر آزمایشگاهی متوسط



اپتومکانیک

کنترل حرکت

منابع نوری

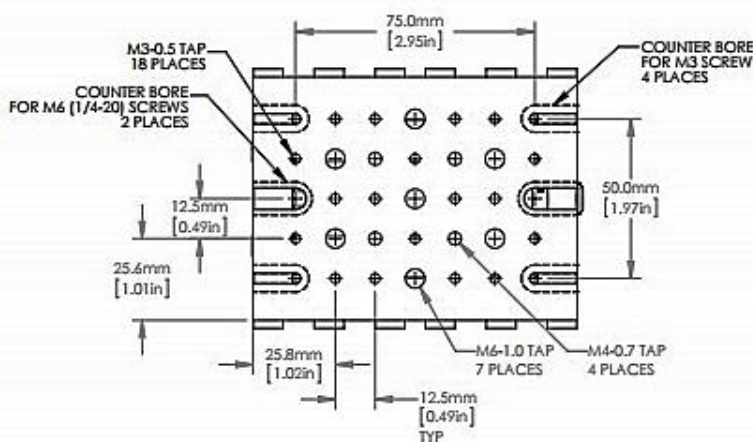
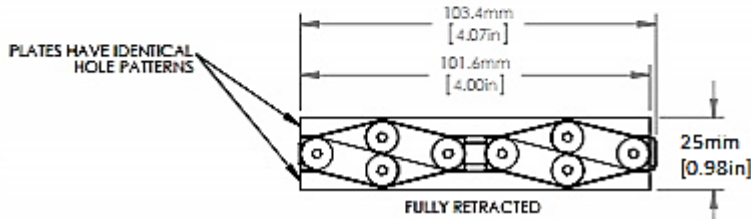
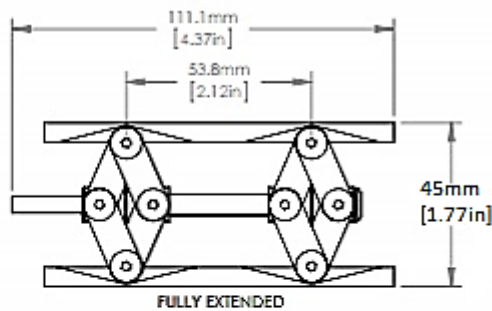
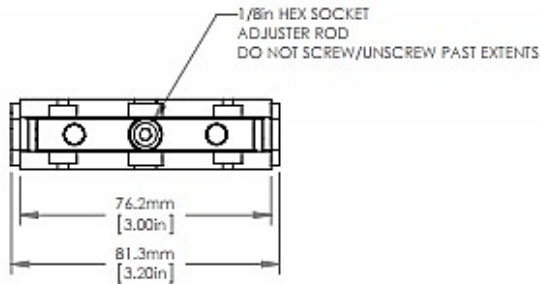
سیستم های اپتیکی

وزن	ابعاد	شماره فنی
2000 gr	230*110*55 mm	LJ600



جک های آزمایشگاهی

مشخصات فنی بالابر آزمایشگاهی کوچک



اپتومکانیک

کنترل حرکت

منابع نوری

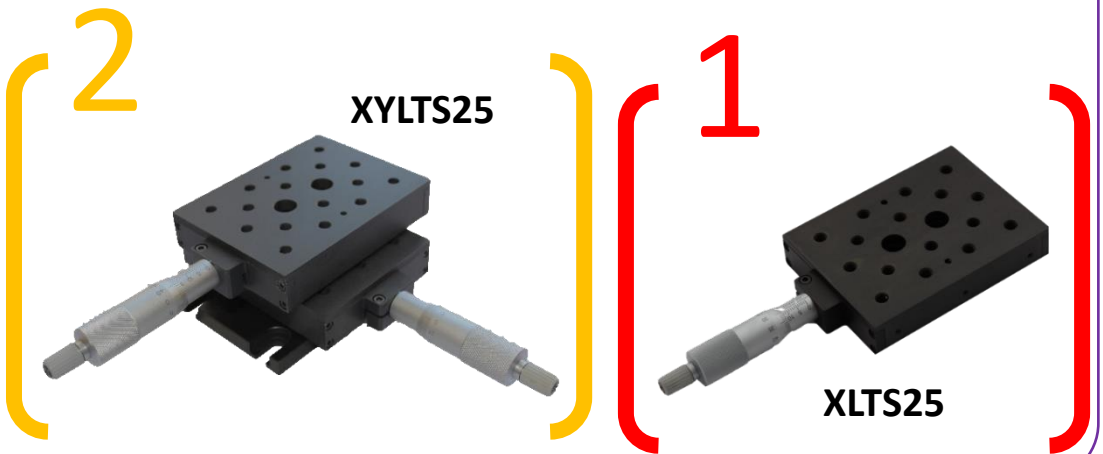
سیستم های اپتیکی

وزن	ابعاد	شماره فنی
420 gr	76.2*101* 25 mm	LJ400

جابجاگرهای خطی یک، دو و سه بعدی

- فضای کاری ۳ در ۴ اینچ به ازای هر جابجاگر
- طراحی مدولار یک، دو و سه بعدی
- اندازه سخت جهت افزایش طول عمر

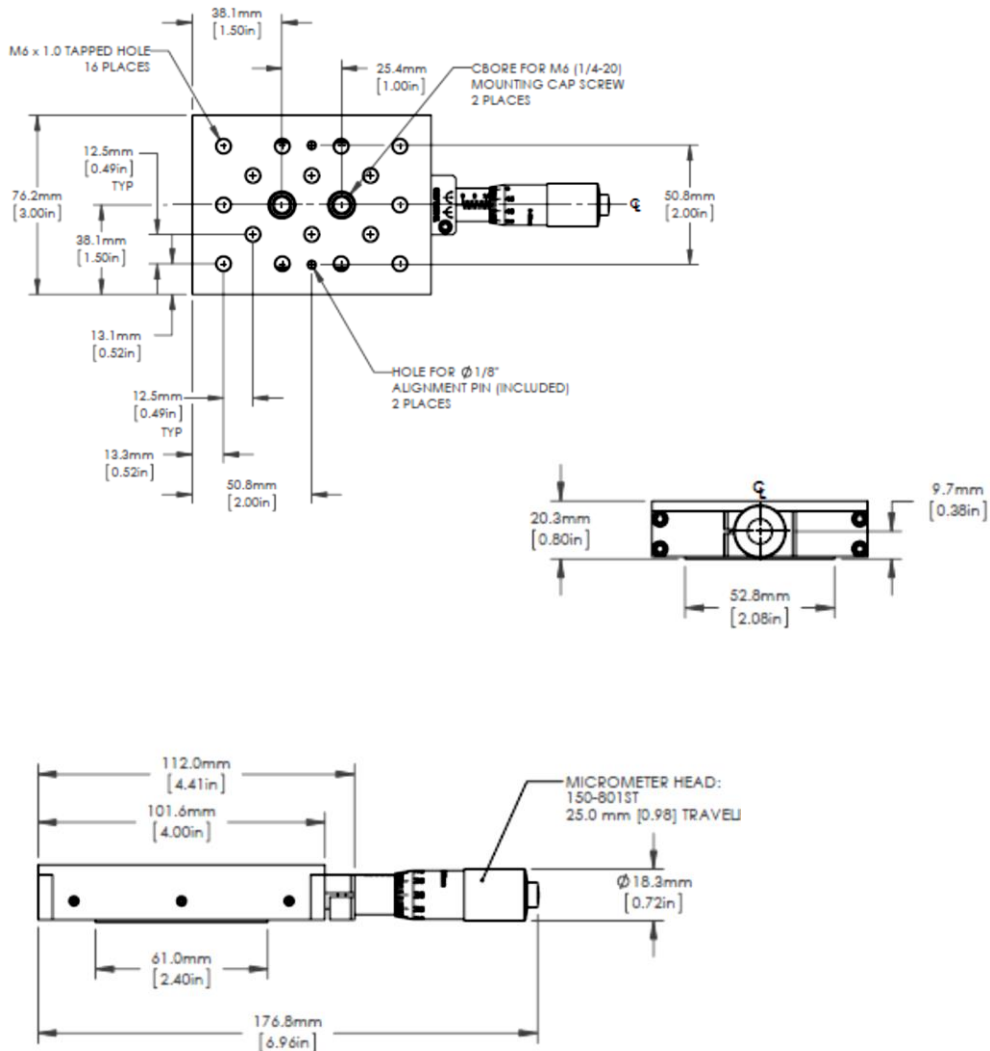
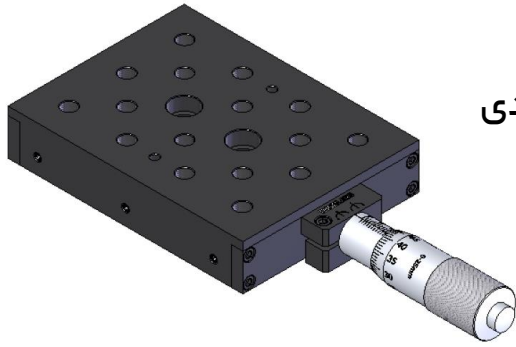
جابجاگرهای خطی دارای محدوده عملکرد ۲۵ میلیمتر با دقت ۱۰ میکرومتر هستند. این جابجاگرها از جنس آلومینیوم آنادایز شده با پوشش آنادایز سخت ساخته می شوند که عمر طولانی این قطعه را تضمین می کند. جنس میکرومتر مورد استفاده در این جابجاگرها قابل انتخاب توسط کاربر است. طراحی مدولار این جابجاگرها به کاربر اجازه می دهد تا با توجه به نیاز خود، پیکربندی های یک، دو و یا سه بعدی را مورد استفاده قرار دهد. جابجاگرها توسط پین هایی به هم وصل می شوند که عمود بودن آن ها را با دقت بالاتر از ۵ میکرو رادیان تضمین می کند.



شماره فنی	نام محصول	دقت (mm)	جابجایی
XLTS25	جابجاگر یک بعدی	۰/۰۱	0-25 mm
XYLTS25	جابجاگر دو بعدی	۰/۰۱	0-25mm
XYZLTS25	جابجاگر سه بعدی	۰/۰۱	0-25mm

جابجاگرهای خطی

مشخصات فنی جابجاگر خطی یک بعدی



اپتومکانیک

کنترل حرکت

منابع نوری

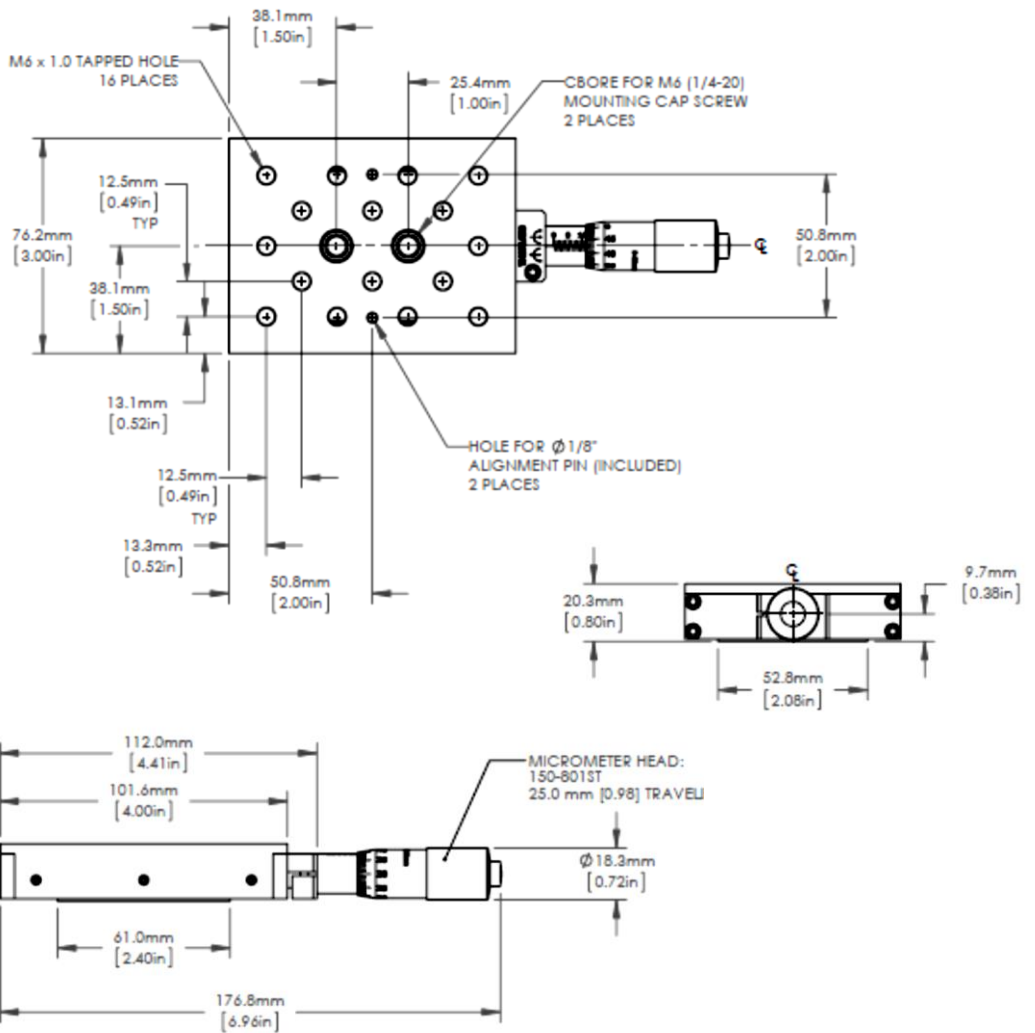
سیستم های اپتیکی

وزن	ابعاد	شماره فنی
671 gr	180*112*30 mm	XLTS



جابجاگرهای خطی

مشخصات فنی جابجاگر خطی دو بعدی

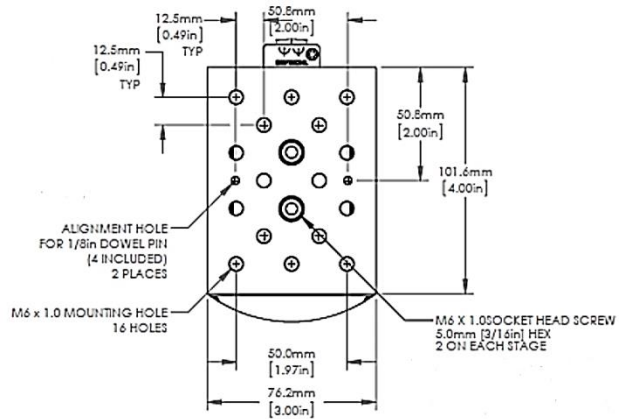
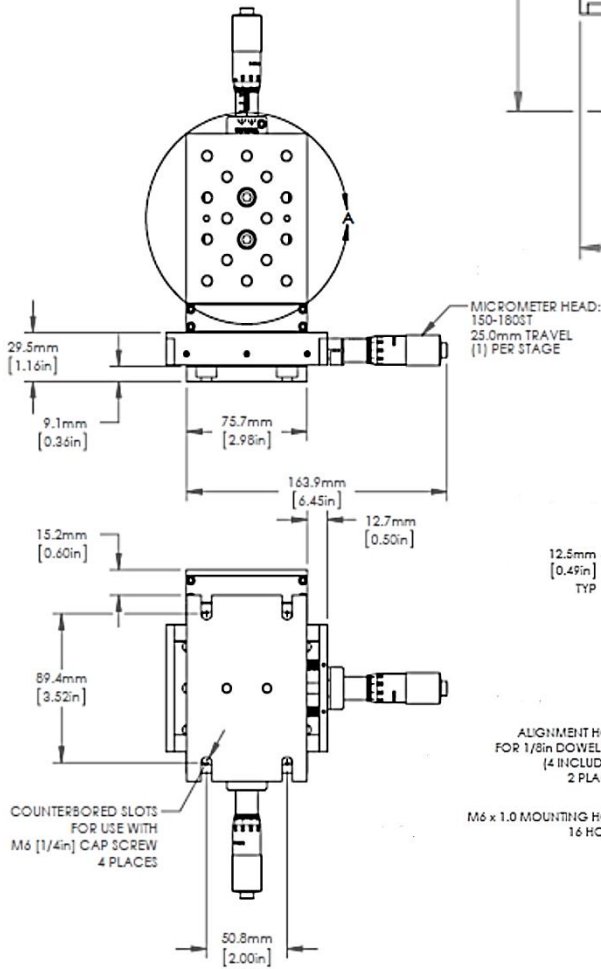
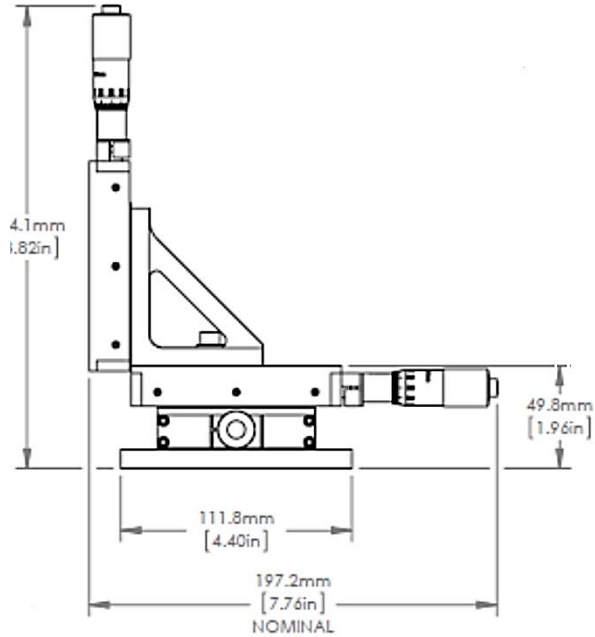
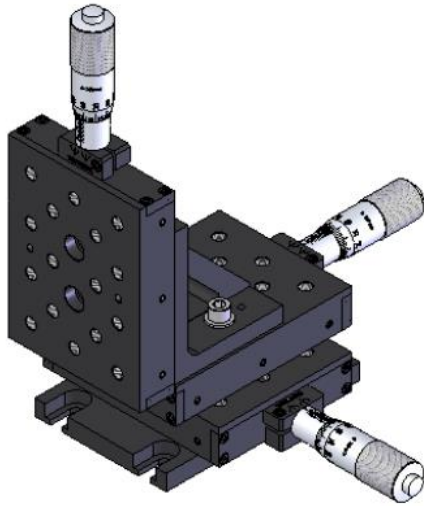


جابجاگر خطی دو بعدی شامل دو عدد جابجاگر خطی یک بعدی است.

وزن	ابعاد	شماره فنی
1150 gr	112*180*51.5	XYLTS

جابجاگرهای خطی

مشخصات فنی جابجاگر خطی سه بعدی



اپتومکانیک

کنترل حرکت

منابع نوری

سیستم های اپتیکی

وزن	ابعاد	شماره فنی
2000 gr	112*180*250	XYZLTS



نگهدارنده چرخان

- قابلیت نگهداری المان های اپتیکی با قطر ۱ اینچ و ضخامت ۱۲ میلیمتر
- قابلیت اتصال به میله استیل توسط مغزی M4

پیچ قفل



PHR

نگهدارنده چرخان می تواند قطعاتی مانند پلاریزور را به صورت پیوسته، بدون لقی و نرم به صورت کامل (۳۶۰ درجه) بچرخاند. توسط پیچ قفل تعبیه شده می توان یک زاویه را ثابت کرد. المان اپتیکی توسط یک حلقه نگهدارنده در این قطعه قرار می گیرد. همچنین این نگهدارنده می تواند توسط مغزی M4 به انواع میله های استیل متصل شود.

نگهدارنده چرخان دقیق

این نگهدارنده طوری طراحی شده که ابزارهای اپتیکی با قطر ۱ اینچ، نظیر پلاریزورها و تیغه ربع موج و نیم موج، در سوراخ مرکزی بوسیله حلقه هایی، نگه داشته می شوند. این نگه دارنده قابلیت چرخش ۳۶۰ درجه با گام ۰.۲ درجه با استفاده از ورنیه را دارا می باشد.

FPHR



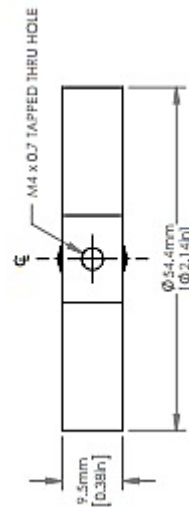
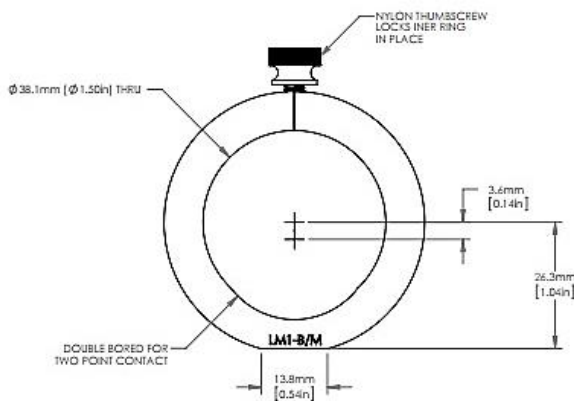
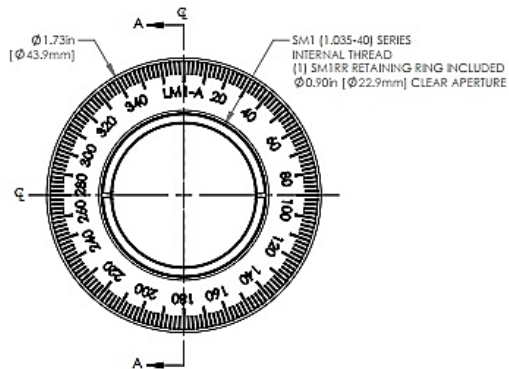
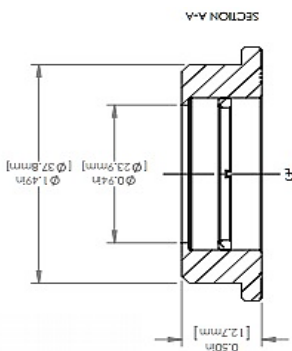
پیچ قفل

ولی قابلیت اصلی آن با استفاده از پیچ میکرومتری واقع در قسمت بالایی آن انجام می شود. با قفل کردن پیچ پائینی به صفحه چرخنده اجازه داده می شود که به اندازه ۱۰ درجه با دقت ۰.۰۲ درجه بچرخد. سوراخ های ایجاد شده در کف هر نگه دارنده امکان نصب میله های مختلف را می دهد.

شماره فنی	نام محصول
PHR	نگهدارنده چرخان
FPHR	نگهدارنده چرخان دقیق

نگهدارنده چرخان

مشخصات فنی نگهدارنده چرخان

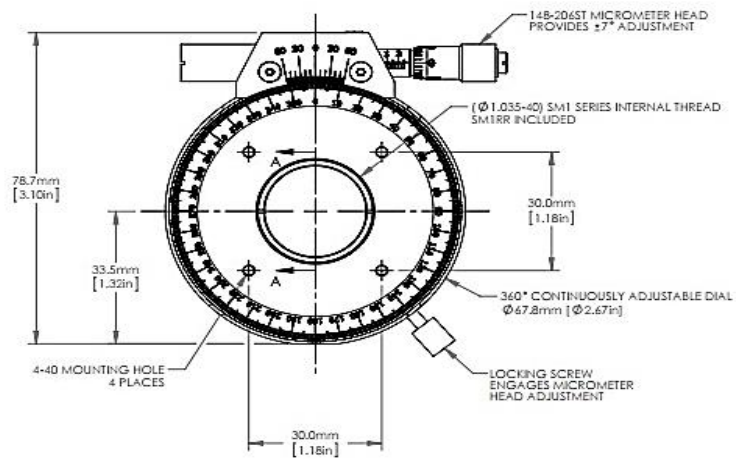
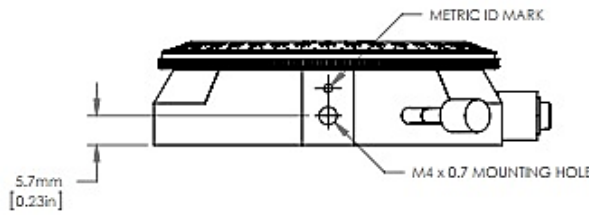
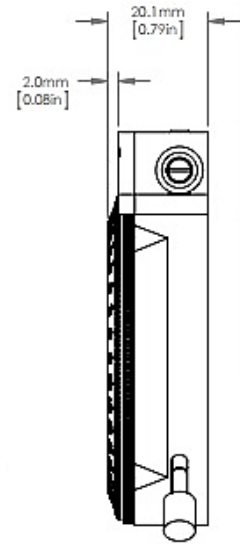
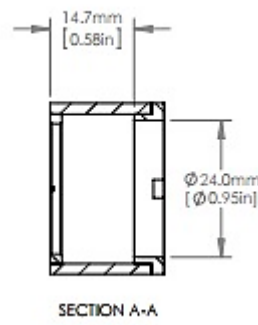


وزن	ابعاد	شماره فنی
133 gr	66*66*21 mm	LJ600



نگهدارنده چرخان

مشخصات فنی نگهدارنده چرخان دقیق



اپتومکانیک

کنترل حرکت

منابع نوری

سیستم های اپتیکی

وزن	ابعاد	شماره فنی
410 gr	160*80*28 mm	FPHR



نگهدارنده صفحه

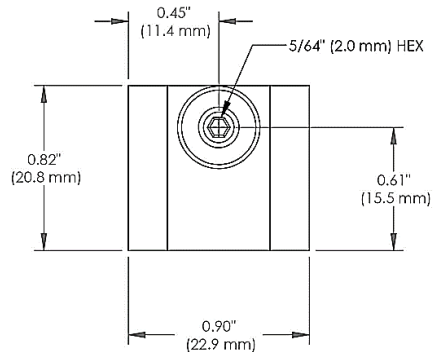
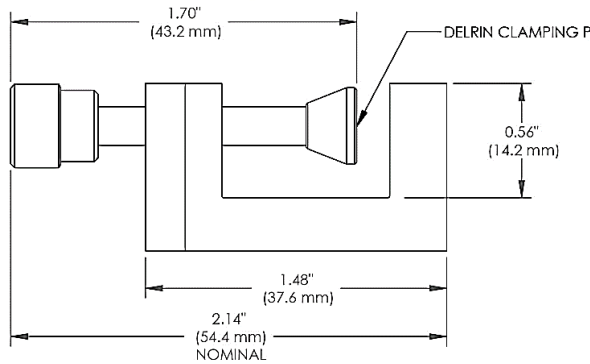
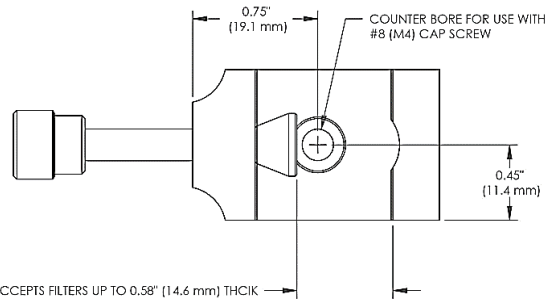
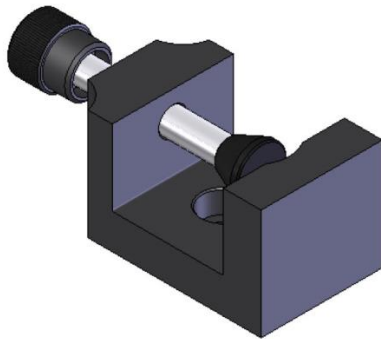
PHR100 قطعه‌ای پرکاربرد جهت نگه داشتن انواع صفحات نمایش و فیلتر می‌باشد. این قطعه می‌تواند صفحاتی با ضخامت حداکثر ۱۳ mm را نگه دارد.



اپتومکانیک

کنترل حرکت

مشخصات فنی نگهدارنده صفحه



منابع نوری

سیستم های اپتیکی

وزن	ابعاد	شماره فنی
36 gr	45*23*20.5 mm	PHR100



نگهدارنده مدور چرخان

- قابلیت اسکن دو محور از مختصات کروی
- چرخش کامل ۳۶۰ درجه ای قسمت زیرین و چرخش ۹۰ درجه ای قطعه بالایی



RMP100 پیچ قفل

صفحه نگهدارنده چرخان RMP100 می تواند المان های متصل شده به صفحه رویی را به صورت ۳۶۰ درجه در راستای افقی با دقت ۲ درجه و به صورت ۹۰ درجه در راستای قائم حرکت دهد. هر دو چرخاننده به پیچ های قفلی مجهز هستند که عدم حرکت وسیله پس از تنظیم مکان توسط کاربر را تضمین می کند.



- مکانیابی زاویه ای دقیق و قابل قفل شدن
- چرخش کامل ۳۶۰ درجه ای قسمت زیرین و چرخش ۹۰ درجه ای قطعه بالایی
- صفحه بالایی دارای ۲۵ عدد سوراخ M4 و M6

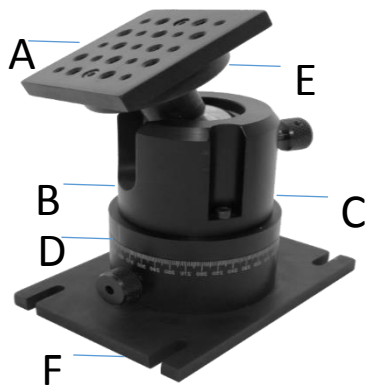


RMP200

صفحه نگهدارنده چرخان دقیق RMP200 می تواند المان های متصل شده به صفحه رویی را به صورت ۳۶۰ درجه در راستای افقی و به صورت ۹۰ درجه در راستای قائم حرکت دهد. از ۳۶۰ درجه ی قابل پویش توسط قسمت افقی نگهدارنده، ۱۴ درجه قابلیت تنظیم دقیق با دقت ۰/۰۲ درجه را خواهد داشت هر دو چرخاننده به پیچ های قفلی مجهز هستند که عدم حرکت وسیله پس از تنظیم مکان توسط کاربر را تضمین می کند.

شماره فنی	نام محصول	دقت چرخش افقی
RMP100	صفحه نگهدارنده چرخان	۲ درجه
RMP200	صفحه نگهدارنده چرخان دقیق	۰/۰۲ درجه

مشخصات فنی نگهدارنده مدور چرخان



این دستگاه دارای دو پیچ قفل است. با باز کردن هر کدام از پیچها، امکان حرکت حاصل خواهد شد. پیچ بالایی حرکت دورانی و پیچ پایینی حرکت در صفحه را امکان پذیر می سازد. بعد از تنظیمات پیچ ها نقش قفل کننده خواهند داشت.

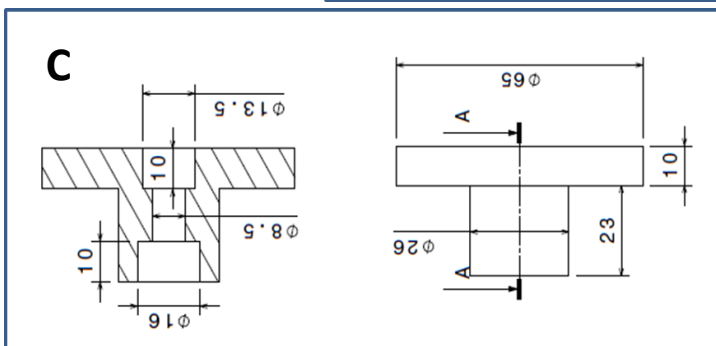
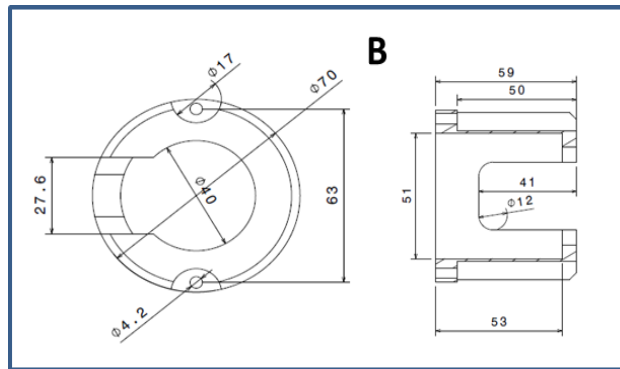
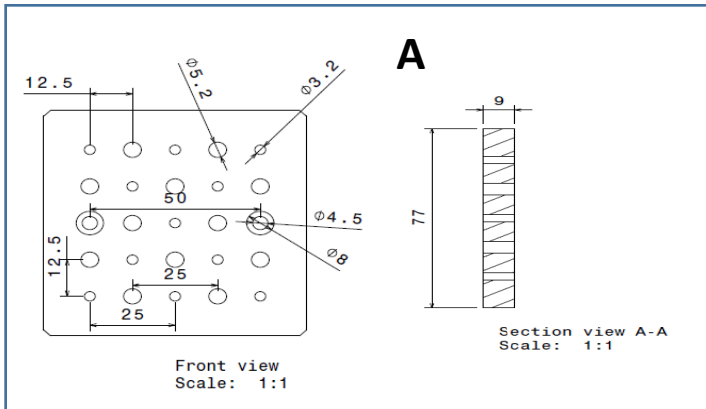
اپتومکانیک

کنترل حرکت

منابع نوری

سیستم های اپتیکی

۷۲



وزن	ابعاد	شماره فنی
1900 gr	170*140*100 mm	RMP100



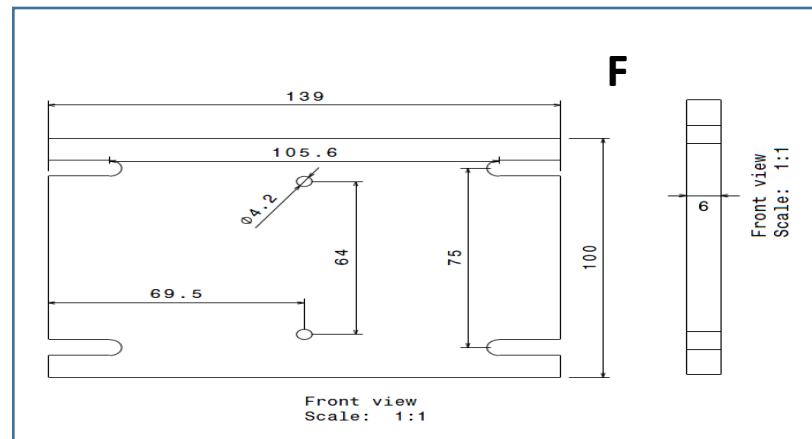
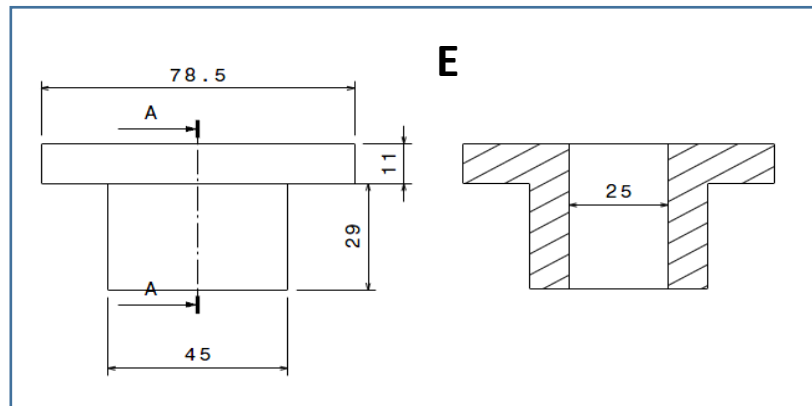
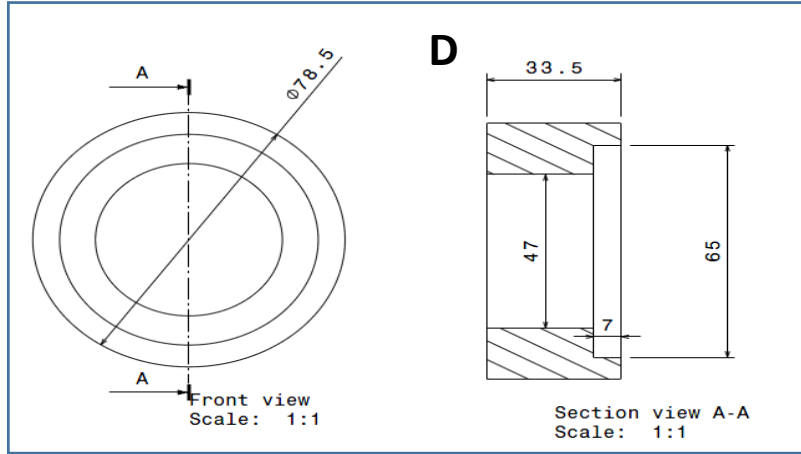
نگهدارنده مدور چرخان

اپتومکانیک

کنترل حرکت

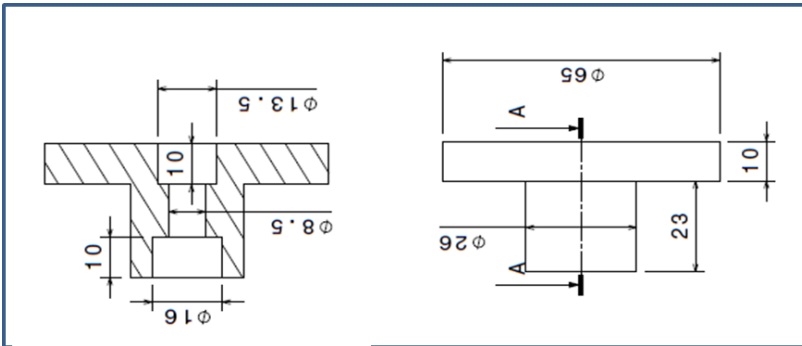
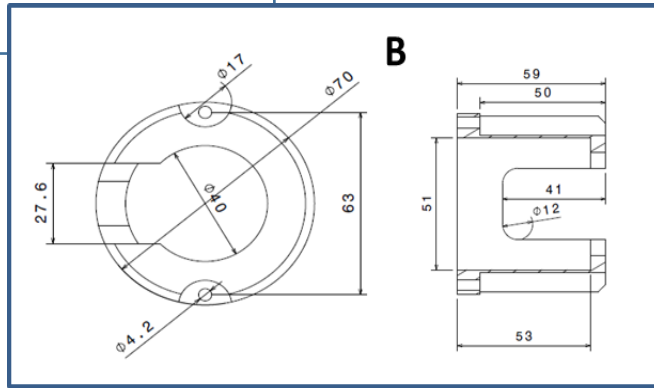
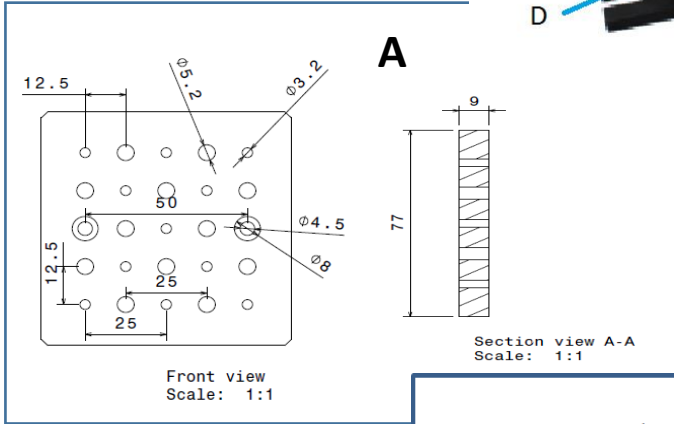
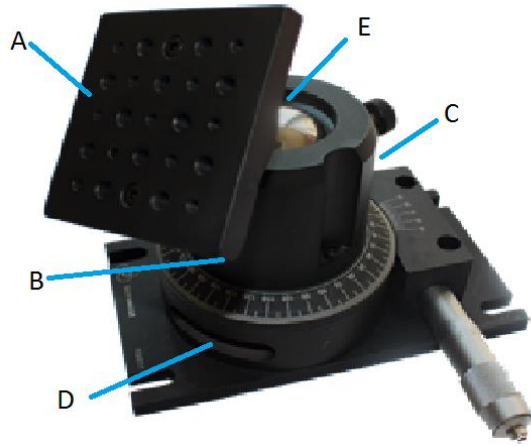
منابع نوری

سیستم های اپتیکی



وزن	ابعاد	شماره فنی
1900 gr	170*140*100 mm	RMP100

نگهدارنده مدور چرخان



اپتومکانیک

کنترل حرکت

منابع نوری

سیستم های اپتیکی

شماره فنی

RMP200

نام محصول

نگهدارنده مدور چرخان



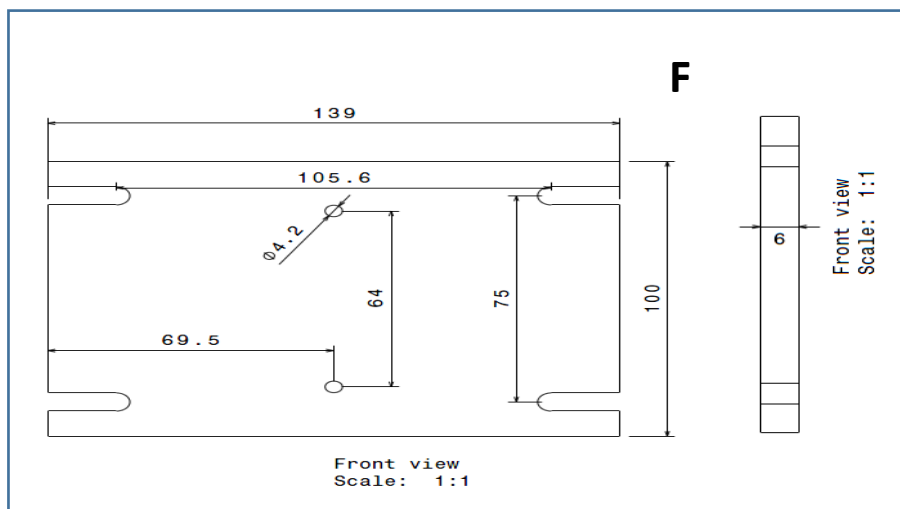
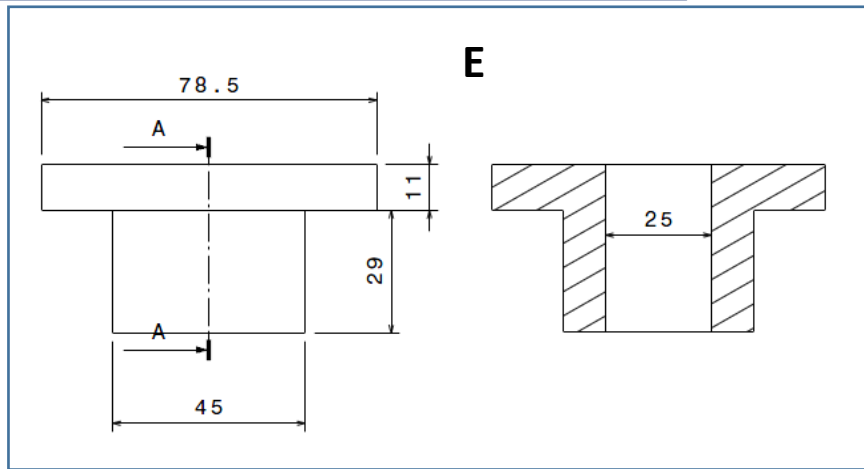
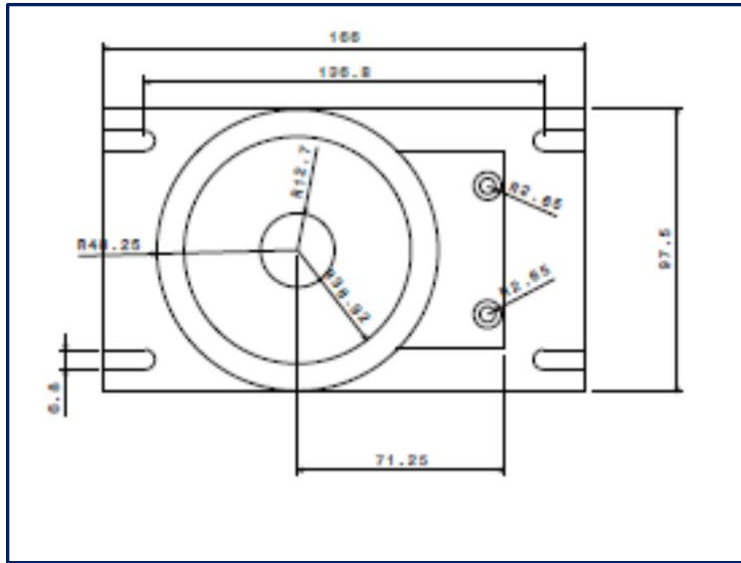
نگهدارنده مدور چرخان

اپتومکانیک

کنترل حرکت

منابع نوری

سیستم های اپتیکی



نام محصول	شماره فنی
نگهدارنده مدور چرخان	RMP200

جابجاگر با شش درجه آزادی

- ۶ درجه آزادی مستقل از هم

جابجاگر با شش درجه آزادی PP-ME-CAM شامل یک مجموعه مبنا با سه درجه آزادی در مختصات دکارتی و مجموعه گزینشی دیگری با سه درجه آزادی در مختصات قطبی-کروی می‌باشد. مجموعه مبنا تنظیم اولیه مکان نمونه و مجموعه گزینشی تنظیم دقیق آن را انجام می‌دهند. هر یک از محورهای دارای دقت و محدوده حرکتی متفاوتی است:

محور X: ۶۰ میلی‌متر محدوده حرکت با دقت ۱۰۰ میکرومتر

محور Y: ۹۰ میلی‌متر محدوده حرکت با دقت ۱۰۰ میکرومتر

محور Z: ۲۵ میلی‌متر محدوده حرکت با دقت ۶ میکرومتر

محورهای مختصات کروی: ۰/۳ درجه به ازای هر بار چرخش پیچ تنظیم کننده چرخش: ۳۶۰ درجه حرکت پیوسته

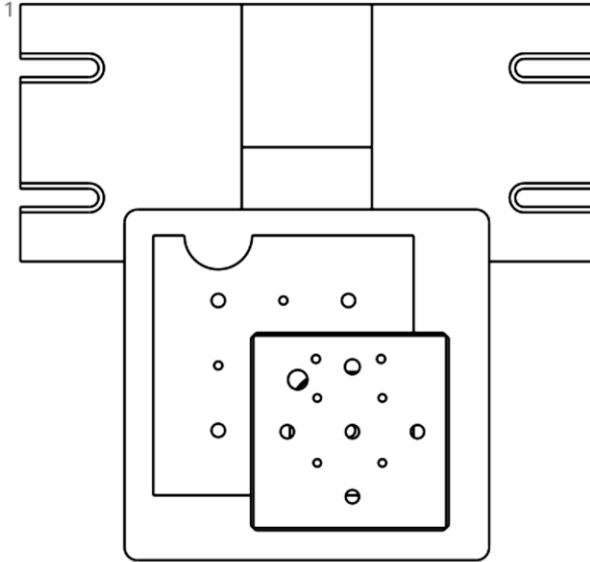


شماره فنی	نام محصول
PP-ME-CAM	جابجاگر با شش درجه آزادی

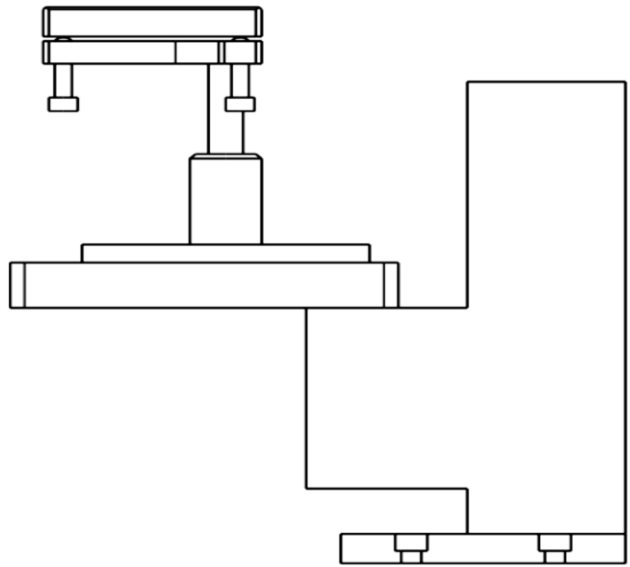


جابجاگر با شش درجه آزادی

مشخصات فنی جابجاگر با شش درجه آزادی



Front View
Scale: 1:2



Front View
Scale: 1:2

اپتومکانیک

کنترل حرکت

منابع نوری

سیستم های اپتیکی

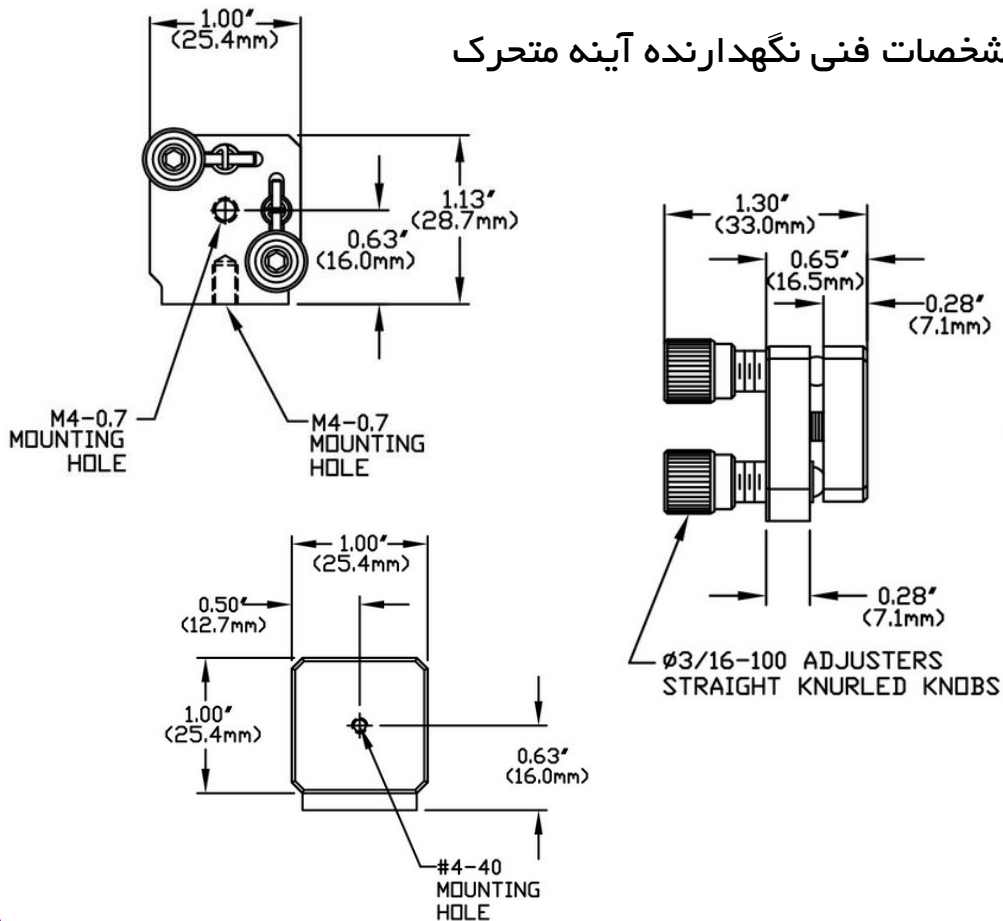
شماره فنی	نام محصول
PP-ME-CAM	جابجاگر با شش درجه آزادی

نگهدارنده آینه متحرک



KKMM نگهدارنده آینه با قابلیت تنظیم زاویه می‌باشد. از ویژگی‌های این قطعه می‌توان به ابعاد کوچک و قابلیت اتصال به میله‌های نگهدارنده اشاره نمود. این نگهدارنده به گونه‌ای طراحی شده که امکان نصب آینه با ابعاد مختلف به آن وجود دارد. این قابلیت وجه تمایز KKMM با KMM10/KMM20 می‌باشد.

مشخصات فنی نگهدارنده آینه متحرک



وزن	ابعاد	شماره فنی
37 gr	28.5*26*25.5 mm	KKMM



صفحه گردان

پیچ قفل



RSE01

- قابلیت چرخش ۳۶۰ درجه ای پیوسته
- قابلیت مکانیابی با دقت ۰/۰۱ درجه در محدوده ۵ درجه

RSE01 یک صفحه گردان دستی است که قابلیت چرخش ۳۶۰ درجه را دارد و با پیچ قفل، ثابت می‌شود. این صفحه بعد از قفل شدن آن در یک زاویه تقریبی، قابلیت تنظیم دقیق ۵ درجه با دقت ۰/۰۱ درجه را به خوبی داراست. با استفاده از ورنیه دستگاه، زاویه با دقت ۰/۲ درجه و با استفاده از میکرومتر زاویه با دقت ۰/۶ دقیقه قابل اندازه گیری است.

صفحه گردان کوچک

- چرخش ۳۶۰ درجه ای پیوسته
- سایز کوچک

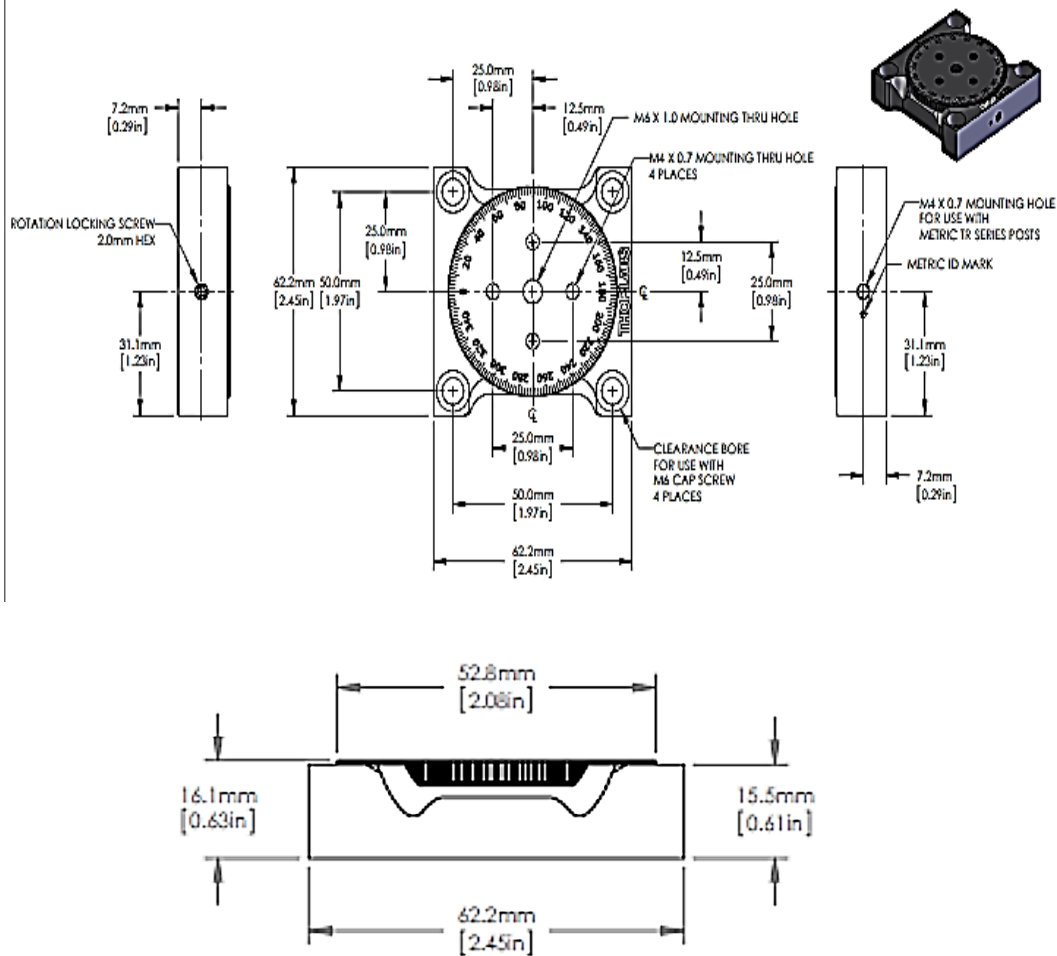


صفحه گردان کوچک جهت چرخاندن نمونه هایی با وزن کم و سایز کوچک مناسب است. این صفحه گردان، به علت سایز کوچک خود، جهت استفاده در چیدمان های متراکم کاربرد فراوانی دارد. دقت تنظیم زاویه در این وسیله دو درجه است. به وسیله ی ۴ عدد جای پیچ M6 که در چهار گوشه این وسیله طراحی شده، می توان آن را به انواع میز و برد اپتیکی متصل نمود.

شماره فنی	نام محصول	دقت
RSE01	صفحه گردان	۰.۰۱ درجه
MRSE01	صفحه گردان کوچک	۲ درجه

صفحه نگهدارنده گردان

مشخصات فنی صفحه گردان کوچک MRSE01



اپتومکانیک

کنترل حرکت

منابع نوری

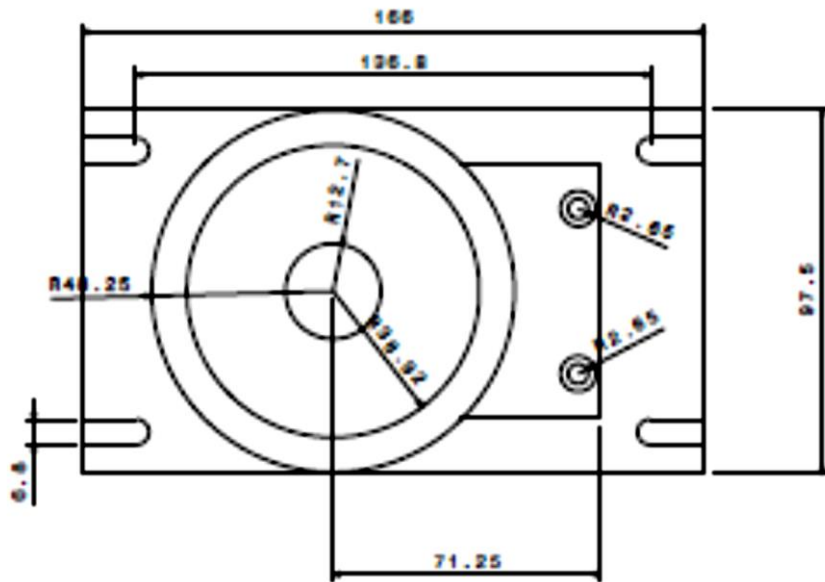
سیستم های اپتیکی

وزن	ابعاد	شماره فنی
156 gr	77.5*66*15 mm	MRSE01



صفحه نگهدارنده گردان

مشخصات فنی صفحه گردان RSE01



اپتومکانیک

کنترل حرکت

منابع نوری

سیستم های اپتیکی

وزن	ابعاد	شماره فنی
1400 gr	180*165*45 mm	RSE01

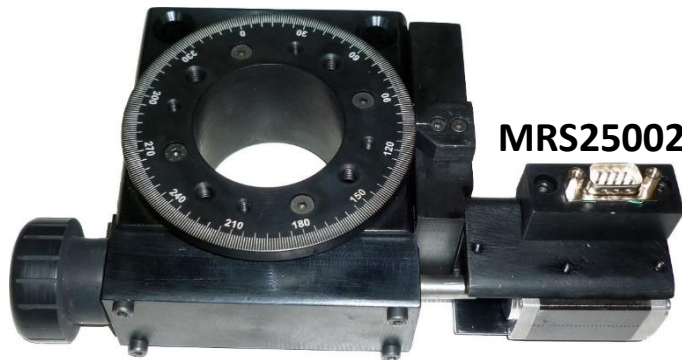
صفحه گردان موتوردار

- انتخاب رزولوشن: ۰/۰۰۹ درجه و ۰/۰۰۰۱ درجه

صفحات گردان موتوردار جایگاه‌های دقیقی هستند که در راستای پیش برد پروژه های تحقیقاتی دانشگاهها و مراکز علمی و اتصال آنها به بازار صنعت طراحی و ساخته شده اند. اندازه شناسی، بازرسی ویفر نیمه هادی ، میکرو رباتیک، تست سنسورها، تنظیم موقعیت زاویه ای قطعات اپتیکی مانند قطبشگرها، تیغه های موج و غیره از کاربردهای این صفحات گردان است. در جدول زیر مشخصات دو مدل از صفحات گردان ساخت شرکت باهم مقایسه شده اند و مطابق با تصاویر، مشاهده می کنید که یک مدل دارای سوراخ مرکزی می باشد. با توجه به نوع آزمایش ، می توانید دقت حرکت، شکل ظاهری و برنامه کاربردی آن را سفارش دهید. در ضمن با توجه به کاربرد موردنظر ، می توان یک جایاگر یک بعدی، دو بعدی یا غیره را نصب شده بر این سیستم انتخاب کرد.

Specification	MRS250001	MRS25002
Travel Range	360 °	360 °
Resolution	0.009°	0.0001°
Reversal Value	10'	10'
Maximum Torque	0.1 Nm	0.1 Nm
Maximum Speed	90 °/Min	10 °/Min
Motor	Stepper Motor	Stepper Motor
Feedback	Open-loop, no encoder	Open-loop, no encoder
Drive Type	Micro Step Drive Stepper	Micro Step Drive Stepper
Motor Drive Voltage	220 V	220 V
Base Material	Aluminum	Aluminum
Weight	3 kg	4kg
Software	VB	VB
Interface	Parallel port LPT	Parallel port LPT

MRS25001



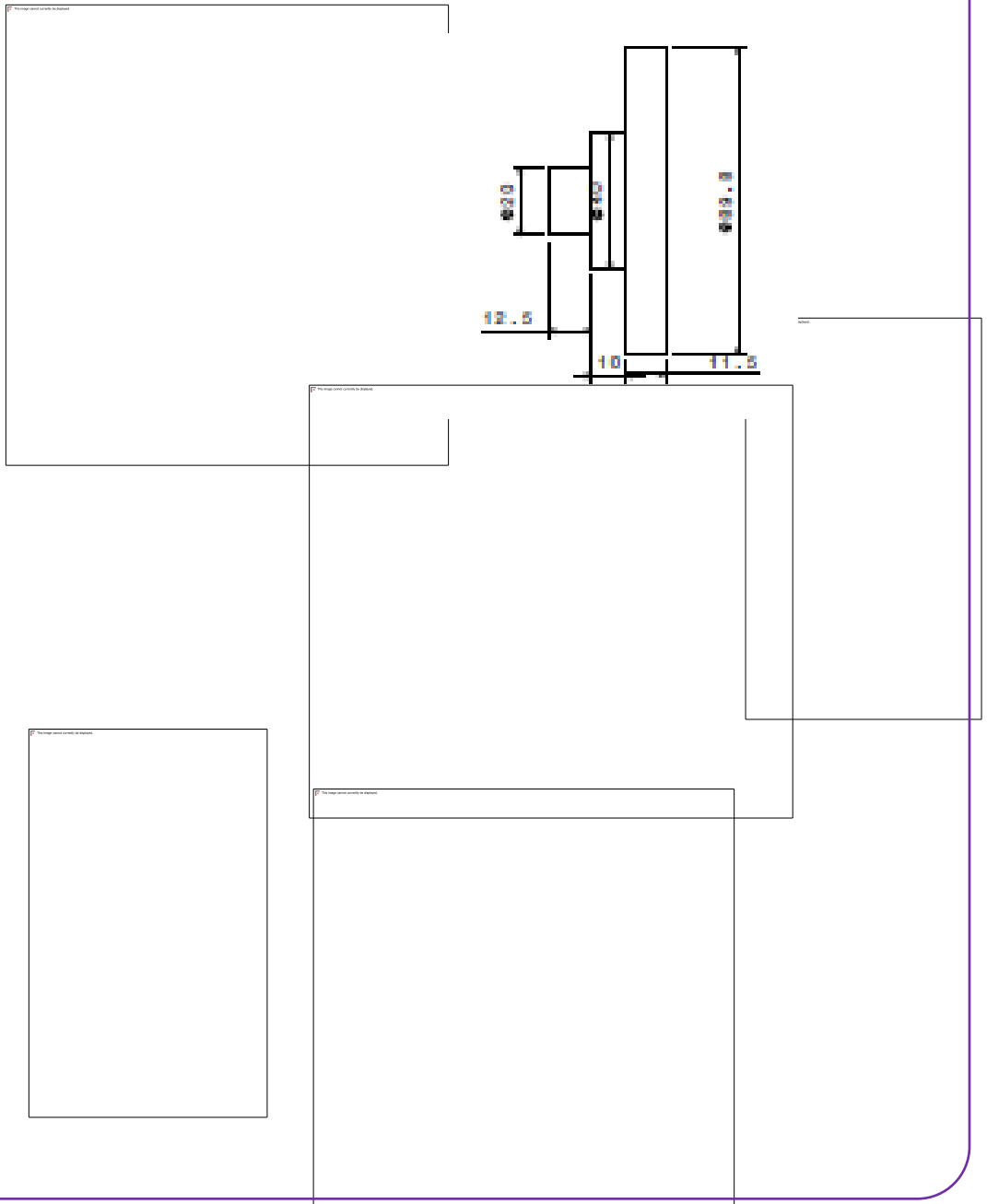
MRS25002

نام محصول	شماره فنی
صفحه گردان موتوردار	MRS25001
صفحه گردان موتوردار	MRS25002



صفحه نگهدارنده گردان

مشخصات فنی صفحه گردان موتوردار



شماره فنی	نام محصول
MRS25001	صفحه نگهدارنده گردان موتور دار

اپتومکانیک

کنترل حرکت

منابع نوری

سیستم های اپتیکی

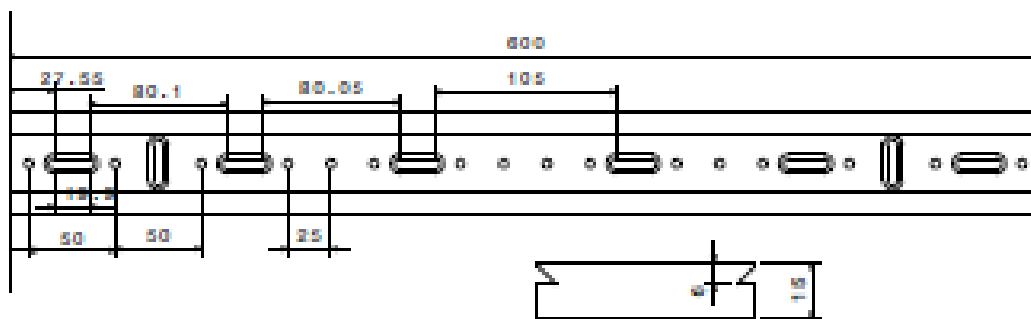
ریل های اپتیکی

ریل های اپتیکی OPL برای حفظ هم ترازی قطعات اپتیکی در جابجایی‌ها به کار می‌رود. طول استاندارد این ریل‌ها در اندازه‌های ۶۰، ۸۰ و ۱۰۰ سانتی‌متر و از جنس آلومینیوم آنادایز شده می‌باشند. در صورت نیاز مشتری امکان ارائه ریل‌های اپتیکی با طول‌های کوتاه‌تر یا بلندتر نیز وجود دارد. ریل‌های اپتیکی همراه با ۴ عدد کریر هستند.



شماره فنی	نام محصول
OPL-60	ریل اپتیکی ۶۰ سانتیمتری با ۴ عدد کریر
OPL-80	ریل اپتیکی ۸۰ سانتیمتری با ۴ عدد کریر
OPL-100	ریل اپتیکی ۱۰۰ سانتیمتری با ۴ عدد کریر

مشخصات فنی ریل های اپتیکی



وزن	ابعاد	شماره فنی
1579 gr	91.7*31.2*600 mm	OPL-60
1990 gr	91.7*31.2*800 mm	OPL-80
2400 gr	91.7*31.2*1000 mm	OPL-100



ریل های اپتیکی

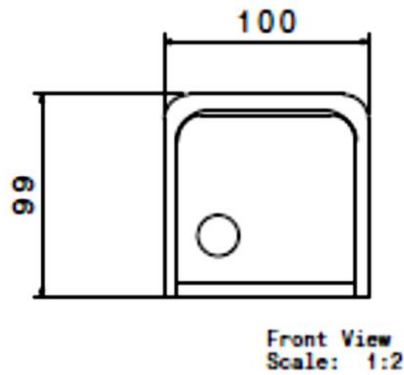
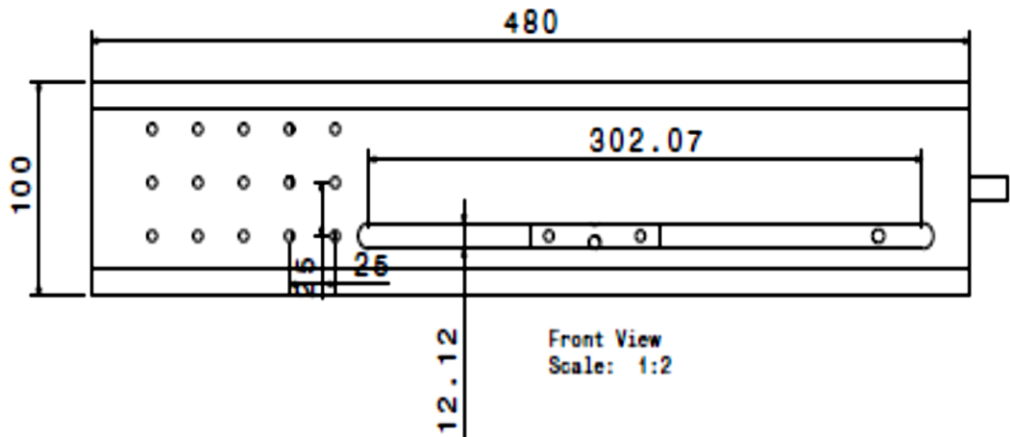
مشخصات فنی ریل های اپتیکی موتوردار

اپتومکانیک

کنترل حرکت

منابع نوری

سیستم های اپتیکی

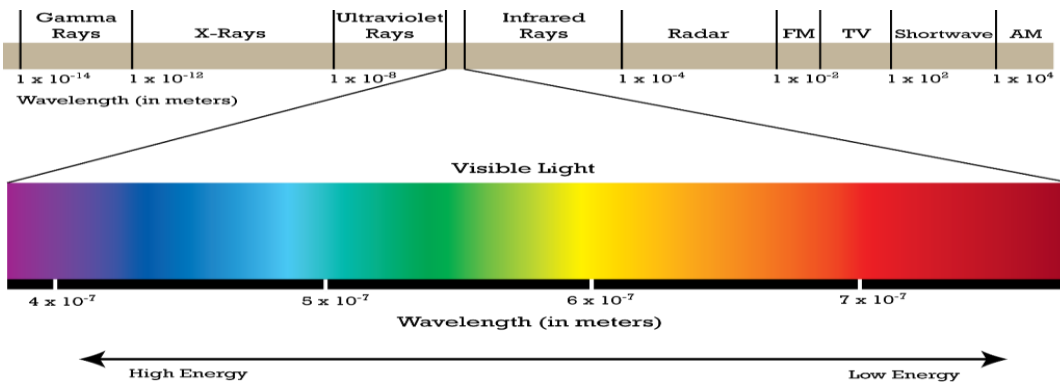


شماره فنی	نام محصول
1MTS150	جابجاگر یک محوره موتوردار

ماژول لیزرهای دیودی

- توان خروجی قابل تنظیم
- پرتو خروجی موازی
- شامل منبع تغذیه
- ۷ طول موج متنوع
- توان خروجی ۲۰ تا ۱۵۰ میلی وات

ماژول لیزرهای دیودی در ۷ طول موج ۴۰۵، ۵۳۲، ۶۵۵، ۷۸۰، ۸۰۸، ۸۸۰ و ۹۸۰ نانومتر موجود می باشند. ماژول لیزر دیودی در یک مجموعه کامل با منبع تغذیه ارائه می شود. به غیر از آزمایشهایی که نیاز به جبهه موج دایروی است، این نوع لیزر با شکل جبهه موج بیضوی می تواند جایگزین مناسبی برای لیزر هلیوم- نئون باشد. این لیزرها با منبع تغذیه و توان خروجی قابل تنظیم، پرتو خروجی موازی قابل ارائه هستند. خروجی این لیزرها می تواند طبق انتخاب به طورت پیوسته و یا به اتصال ورودی TTL آنها به یک مولد پالس مثل سیگنال ژنراتور پالسی انتخاب شود.



شماره فنی	نام محصول	ابعاد	وزن
LDM Series	ماژول لیزرهای دیودی	----	1480 gr
LDM Series	منبع تغذیه	150*100*70 gr	732 gr
LDM Series	لوله لیزر دیودی	320*40 mm	510 gr

نگهدارنده فیلتر فضایی ۳ محوره

- قابلیت تولید باریکه گوسی



نگهدارنده فیلتر فضائی SFM003 از یک جابجاگر تک محور عدسی در راستای محور X برای تمرکز پرتوها و صفحه متحرک در راستای Y-Z برای کنترل مکان پین هول تشکیل شده است. با عبور دادن نور لیزر از میان عدسی و کانونی کردن آن بر روی پین هول مناسب، می توان نوسانات موجود در پروفایل شدت نور را از بین برد و در عین حال انتظار اتلاف توان بسیار کمی پس از این فرآیند را داشت.



[ACLM05]: Achromatic Lens Mount

باریکه گستر

- گسترده کردن باریکه به میزان ۲۰ برابر
- قابلیت اتصال پین هول

با توجه به اینکه قطر خروجی اکثر لیزرها از مرتبه میلیمتر است و در اندازه گیری های دقیق، فاصله یاب لیزری و مخابرات لیزری نیاز به باریکه با قطر بزرگتر است و همچنین برای بهبود تمرکز پرتوها در پردازش مواد مانند حکاکی، جوشکاری و حفاری لیزری به باریکه گسترده شده لیزری نیاز است. این باریکه گستر قابلیت اتصال پین هول جهت تمیز کردن پروفایل شدت نور لیزر و حذف نویزها را نیز دارد. همچنین دو پیچ تنظیم کننده جهت مکانیابی پین هول در این وسیله به کار رفته است.



شماره فنی	نام محصول
SFM003	نگهدارنده فیلتر فضایی ۳ محوره
BE-50-20X-SP	باریکه گستر+فیلتر فضایی
ACLM05	نگه دارنده میکرو لنز



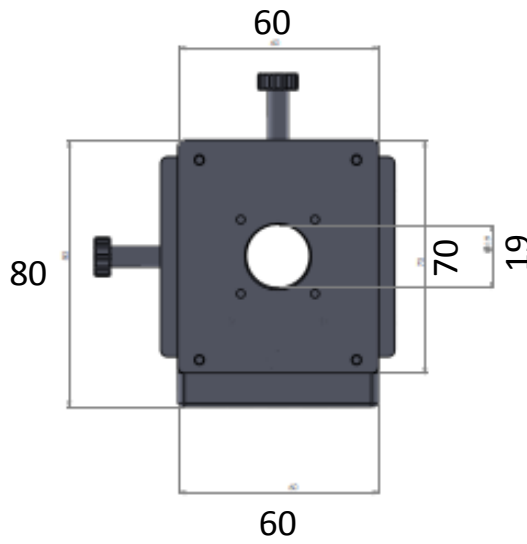
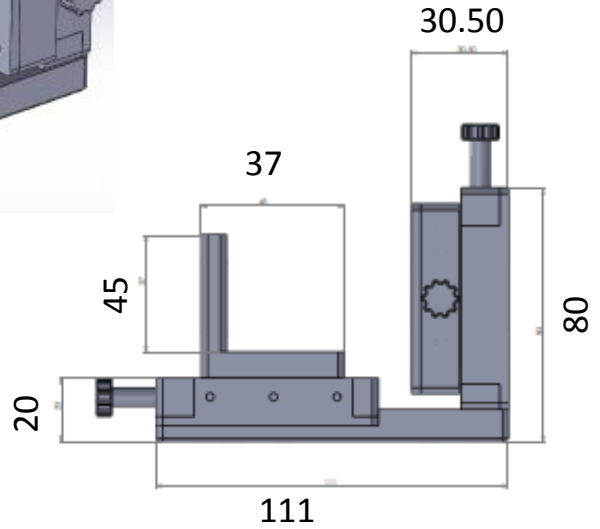
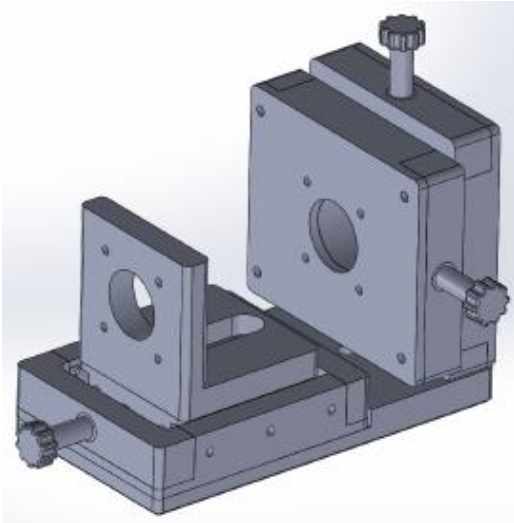
نگهدارنده فیلتر فضایی ۳ محوره

اپتومکانیک

کنترل حرکت

منابع نوری

سیستم های اپتیکی

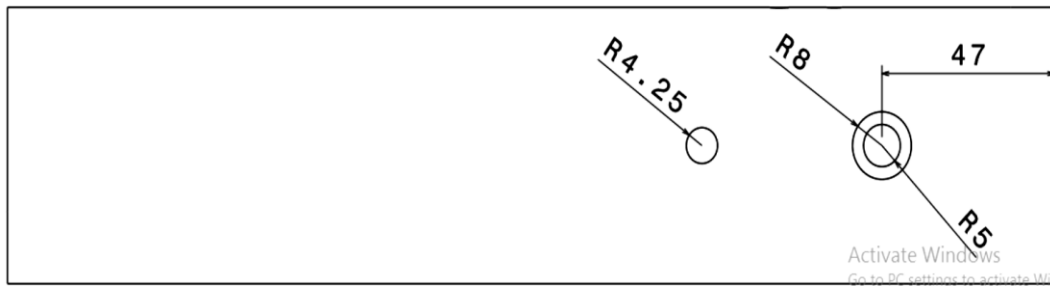
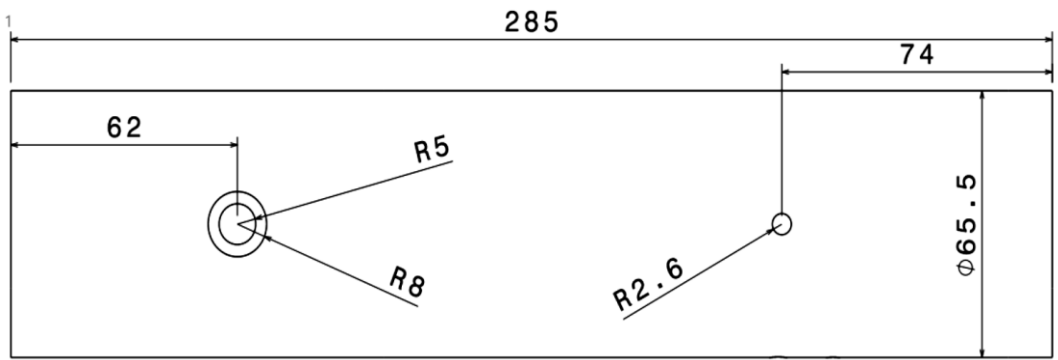


وزن	ابعاد	شماره فنی
900 gr	145*125*115 mm	SFM003



باریکه گستر

مشخصات فنی باریکه گستر



Front view
Scale: 1:1

نام محصول	شماره فنی
باریکه گستر	BE-50-20X-SP

اپتومکانیک

کنترل حرکت

منابع نوری

سیستم های اپتیکی



کیت پایه‌ها و نگهدارنده‌های میله

کیت MFK01 از سری کیت‌های اپتومکانیک شامل ۱۰۰ محصول پرکاربرد از پایه‌ها و نگهدارنده‌های آزمایشگاه اپتیک و لیزر به علاوه کابینت برچسب‌دار برای هر مجموعه است. تنوع قابل توجه در سایز، ایجاد چیدمان اپتیکی را برای شما ساده‌تر می‌کند. اجزای تشکیل‌دهنده کیت در زیر آورده شده‌است. اجزای این کیت، مکمل کیت MFK03 است. تمام کشوهای کابینت مجموعه، دارای برچسب عکس‌دار از قطعات هستند که در نهایت به سازماندهی آزمایشگاه‌ها منجر خواهد شد تا سریع و آسان قطعات را در مکان اصلی خود قرار دهید. عکس نمونه‌ای از این کابینت‌ها در بالای صفحه آورده شده است. واضح و مبرهن است که کابینتی با تعداد کشوهای متناسب با تعداد قطعات به مشتری تحویل داده خواهد شد. جنس تمامی قطعات از آلومینیوم آنادایز شده می‌باشد به استثنای پیچ‌ها که از جنس برنج و یا استیل ساخته شده است.



- گیره‌ها
- پایه‌ها
- نگهدارنده‌های میله



MFK01-Kit

شماره فنی	نام محصول
MFK01	کیت پایه‌ها و نگهدارنده‌های میله

کیت پایه‌ها و نگه‌دارنده‌های میله

تعداد	شرح	شماره فنی	ردیف
۱۰	نگه‌دارنده میله ۳۰ میلی متر	SPH30	۱
۱۰	نگه‌دارنده میله ۴۰ میلی متر	SPH40	۲
۱۰	نگه‌دارنده میله ۵۰ میلی متر	SPH50	۳
۱۰	نگه‌دارنده میله ۷۵ میلی متر	SPH75	۴
۱۰	نگه‌دارنده میله ۱۰۰ میلی متر	SPH100	۵
۱۰	نگه‌دارنده میله ۱۲۰ میلی متر	SPH120	۶
۱۰	پایه H	SHB1	۷
۱۰	پایه U	SUB1	۸
۱۰	صفحه پایه	SBP1	۹
۱۰	گیره میز	TCP	۱۰
۱۰۰	جمع		



- میله‌ها
- گیره میله‌ها
- صفحات قائم و نگه‌دارنده های V شکل



MFK01-Kit

نام محصول	شماره فنی
کیت پایه‌ها و نگه‌دارنده‌های میله	MFK01



کیت میله ها و نگهدارنده های جانبی

کیت MFK03 از سری کیت های اپتومکانیک شامل ۱۰۸ محصول پر کاربرد از میله ها و نگهدارنده های آزمایشگاه اپتیک و لیزر به علاوه کابینت برچسب دار برای هر مجموعه است. تنوع قابل توجه در سایز، ایجاد چیدمان اپتیکی را برای شما ساده تر می کند. اجزای تشکیل دهنده کیت در زیر آورده شده است. اجزای این کیت مکمل کیت MFK01 است. تمام کشوهای کابینت مجموعه دارای برچسب عکس دار از قطعات هستند که در نهایت به سازماندهی آزمایشگاه ها منجر خواهد شد تا سریع و آسان قطعات را در مکان اصلی خود قرار دهید. عکس نمونه ای از این کابینت ها در زیر آورده شده است. واضح و مبرهن است که کابینتی با تعداد کشوهای متناسب با تعداد قطعات به مشتری تحویل داده خواهد شد.



• میله ها

• گیره میله ها

• صفحات قائم و نگهدارنده های ۷ شکل



MFK03-Kit

شماره فنی	نام محصول
MFK03	کیت میله ها و نگهدارنده های جانبی

کیت میله ها و نگهدارنده های جانبی

ردیف	شماره فنی	شرح	تعداد
۱	SPP30	میله ۳۰ میلی متر	۱۰
۲	SPP40	میله ۴۰ میلی متر	۱۰
۳	SPP50	میله ۵۰ میلی متر	۱۰
۴	SPP75	میله ۷۵ میلی متر	۱۰
۵	SPP100	میله ۱۰۰ میلی متر	۱۰
۶	SPP150	میله ۱۵۰ میلی متر	۱۰
۷	SPP200	میله ۲۰۰ میلی متر	۱۰
۸	RAPC03	گیره میله	۱۰
۹	SAPC00	گیره میله گردنده	۳
۱۰	PMMZ	بازوی گیره کوچک	۲
۱۱	PMMF	بازوی گیره بزرگ	۴
۱۲	SVC	گیره ۷ کوچک	۲
۱۳	LVC	گیره ۷ بزرگ	۲
۱۴	RAT90	صفحه قائم کوچک	۵
۱۵	SPC	طوق میله	۱۰
		جمع	۱۰۸



- میله ها
- گیره میله ها
- صفحات قائم و نگهدارنده های ۷ شکل



شماره فنی	نام محصول
MFK03	کیت میله ها و نگهدارنده های جانبی



کیت میله های پایه ستونی

اپتومکانیک

کنترل حرکت

منابع نوری

سیستم های اپتیکی

کیت MFK06 از سری کیت‌های اپتومکانیک شامل ۱۰۰ محصول پر کاربرد از میله‌های پایا و نگه‌دارنده‌های آن به علاوه کابینت های برچسب‌دار برای اجزای مجموعه است. این سیستم پایه قابلیت ایجاد ثبات فوق العاده در چیدمان‌های با ارتفاع پایین باریکه را داراست. هر میله می تواند به تنهایی در ارتفاع ثابت و پایدار یا با اضافه شدن به میله دیگری در ارتفاع‌های مختلف مورد استفاده قرار گیرد. گیره‌های چنگکی کمک می‌کند که این میله‌ها با قطر ۱ اینچ (۲/۴۵ میلی‌متر) در هر مکانی روی میز اپتیکی بتوانند محکم شوند.

باید توجه داشت که استفاده از این نوع پایه، دقت کار را بالا برده و چیدمان‌های آزمایشگاهی با این قطعات دارای ثبات و پایداری بیشتری نسبت به چیدمان‌های با قطعات کیت‌های MFK01 و MFK03 هستند. تنوع قابل توجه در سایز، ایجاد چیدمان اپتیکی را برای شما ساده‌تر می‌کند. اجزای تشکیل دهنده کیت در زیر آورده شده است. تمام کشوهای کابینت مجموعه دارای برچسب عکس‌دار از قطعات هستند که در نهایت به سازماندهی آزمایشگاه‌ها منجر خواهد شد تا سریع و آسان قطعات را در مکان اصلی خود قرار دهید.



• میله های پایه ستونی با قطر یک اینچ
• گیره چنگکی



MFK06-Kit

شماره فنی	نام محصول
MFK06	کیت میله های پایه ستونی

کیت میله های پایه ستونی

ردیف	شماره فنی	شرح	تعداد
۱	PPM10	میله پایا (ارتفاع ۱ اینچ ، قطر ۱ اینچ)	۱۰
۲	PPM15	میله پایا (ارتفاع ۱/۵ اینچ ، قطر ۱ اینچ)	۵
۳	PPM20	میله پایا (ارتفاع ۲ اینچ ، قطر ۱ اینچ)	۳۰
۴	PPM30	میله پایا (ارتفاع ۳ اینچ ، قطر ۱ اینچ)	۵
۵	CFM	گیره چنگکی	۵۰



• میله های پایه ستونی با قطر یک اینچ
• گیره چنگکی



MFK06-Kit

شماره فنی	نام محصول
MFK06	کیت میله های پایه ستونی

مجموعه آزمایشگاهی اپتومکانیک پایه

این مجموعه آزمایشگاهی شامل ۴۱ نوع قطعات و نگه‌دارنده‌های ضروری برای یک آزمایشگاه اپتیک یا لیزر می‌باشد. این مجموعه شامل ۲۶۴ قطعه است. انواع پایه‌ها، میله‌ها، نگه‌دارنده‌ی میله‌ها، نگه‌دارنده‌های اپتیکی ثابت و متحرک، نگه‌دارنده‌های پلاریزور، صفحات قائم و متحرک، جابجاگرهای آزمایشگاهی یک، دو و سه بعدی به همراه کیت پیچ از اجزای این مجموعه می‌باشد. قیمت مناسب و کیفیت بسیار خوب این مجموعه، برای راه‌اندازی یک آزمایشگاه بسیار مناسب می‌باشد.



OPTLAB-BASE

نام محصول	شماره فنی
مجموعه آزمایشگاهی اپتومکانیک پایه	OPTLAB-BASE



مجموعه آزمونهای اپتومکانیک پایه

ردیف	شماره فنی	شرح	تعداد
۱	SHB1	پایه H	۱۰
۲	SUB1	پایه U	۱۰
۳	SBP1	صفحه پایه	۱۰
۴	SPH50	نگهدارنده میله ۵۰ میلی متر	۱۰
۵	SPH100	نگهدارنده میله ۱۰۰ میلی متر	۱۰
۶	SPH120	نگهدارنده میله ۱۲۰ میلی متر	۱۰
۷	SPP40	میله ۴۰ میلی متر	۱۰
۸	SPP50	میله ۵۰ میلی متر	۱۰
۹	SPP60	میله ۶۰ میلی متر	۱۰
۱۰	SPP100	میله ۱۰۰ میلی متر	۱۰
۱۱	SPP120	میله ۱۲۰ میلی متر	۱۰
۱۲	SPP150	میله ۱۵۰ میلی متر	۱۰
۱۳	SPP200	میله ۲۰۰ میلی متر	۱۰
۱۴	RAPC03	گیره میله	۱۰
۱۵	SAPC00	گیره میله گردنده	۴
۱۶	TCP	گیره میز	۱۰
۱۷	RAPT01	صفحه قائم نوع ۱	۴
۱۸	RAPT02	صفحه قائم نوع ۲	۴
۱۹	MHOF01	نگهدارنده ثابت آینه یک اینچ	۴
۲۰	MHOF02	نگهدارنده ثابت آینه دو اینچ	۴
۲۱	KKMM	نگهدارنده آینه متحرک	۴
۲۲	KMM10	نگهدارنده قابل تنظیم آینه ۱ اینچ	۴
۲۳	KMM20	نگهدارنده قابل تنظیم آینه ۲ اینچ	۴
۲۴	LHA	نگهدارنده اپتیکی با قابلیت تنظیم	۴
۲۵	AAHO	نگهدارنده اپتیکی با قابلیت تنظیم	۴
۲۶	PHR	نگهدارنده پلاریزور	۴
۲۷	KPMS	نگهدارنده قابل تنظیم صفحه	۴
۲۸	KPM100	نگهدارنده قابل تنظیم منشور	۲
۲۹	SPC	طوق میله	۳۰
۳۰	XLTS2500	Xجایاگر یک بعدی	۲
۳۱	XYLTS2500	XYجایاگر دو بعدی	۲
۳۲	XYZLTS2500	XYZجایاگر سه بعدی	۲
۳۳	FFHR	نگهدارنده فیلم و فیلتر	۴
۳۴	PHR100	نگهدارنده صفحه	۴
۳۵	MHK01	نگهدارنده قابل تنظیم قطعات اپتیکی ۱ اینچ	۴
۳۶	MHK02	نگهدارنده قابل تنظیم قطعات اپتیکی ۲ اینچ	۴
۳۷	SFLM10	نگهدارنده عدسی ثابت یک اینچ	۴
۳۸	SFML20	نگهدارنده عدسی ثابت دو اینچ	۴
۳۹	ALH20	نگهدارنده قابل تنظیم لیزر ۲۰ سانتی متری	۱
۴۰	SKT75	مجموعه پیچ	۱
۴۱	KOM100	نگهدارنده متحرک اپتیکی با ارتفاع قابل تنظیم	۲
۲۶۴		جمع کل	

اپتومکانیک

کنترل حرکت

منابع نوری

سیستم های اپتیکی

نام محصول

شماره فنی

مجموعه آزمونهای اپتومکانیک پایه

OPTLAB-BASE



مجموعه آزمایشگاهی اپتو مکانیک کامل

این مجموعه آزمایشگاهی شامل ۶۳ نوع قطعات و نگه‌دارنده‌های مورد نیاز در یک آزمایشگاه اپتیک یا لیزر می‌باشد. این مجموعه شامل ۴۷۷ قلم است. انواع پایه‌ها، میله‌ها، نگه‌دارنده میله‌ها، نگه‌دارنده‌های اپتیکی ثابت و متحرک، نگه‌دارنده‌های پلاریزور، صفحات قائم و متحرک، جابجاگرهای آزمایشگاهی یک، دو و سه بعدی، جک‌های آزمایشگاهی، پایه‌های مغناطیسی، صفحات گردان به همراه کیت پیچ از اجزای این مجموعه می‌باشد. به علاوه دو نوع باریکه گستر حرفه‌ای نیز همراه این مجموعه ارائه می‌گردد. تعداد اقلام و تنوع قطعات این مجموعه نسبت به کیت پایه بسیار بیشتر می‌باشد. این مجموعه می‌تواند چیدمان‌های اپتیکی دو تا چهار میز اپتیکی را تامین نماید. تمامی قطعات از آلومینیوم آنادایز شده ساخته شده‌اند. تمام میله‌ها از جنس استیل است.



OPTLAB-PRO

نام محصول	شماره فنی
مجموعه آزمایشگاهی اپتومکانیک کامل	OPTLAB-PRO

اپتومکانیک

کنترل حرکت

منابع نوری

سیستم های اپتیکی



مجموعه آزمایشگاهی اپتومکانیک کامل

ردیف	شماره فنی	شرح	تعداد
۱	SPP40	میله ۴۰ میلی متر	۲۰
۲	SPP50	میله ۵۰ میلی متر	۲۰
۳	SPP60	میله ۶۰ میلی متر	۲۰
۴	SPC	طوق میله	۴۰
۵	SPP100	میله ۱۰۰ میلی متر	۲۰
۶	SPP120	میله ۱۲۰ میلی متر	۲۰
۷	SUB1	پایه U	۲۰
۸	TCP	گیره میز	۲۰
۹	SPP150	میله ۱۵۰ میلی متر	۱۰
۱۰	SHB1	پایه H	۲۰
۱۱	SPH50	نگهدارنده میله ۵۰ میلی متر	۲۰
۱۲	SPH100	نگهدارنده میله ۱۰۰ میلی متر	۲۰
۱۳	SPP200	میله ۲۰۰ میلی متر	۱۰
۱۴	SPH120	نگهدارنده میله ۱۲۰ میلی متر	۲۰
۱۵	RAPC03	گیره میله	۱۰
۱۶	MHOF01	نگهدارنده ثابت آینه یک اینچ	۵
۱۷	SFLM10	نگهدارنده عدسی ثابت یک اینچ	۵
۱۸	SBP1	صفحه پایه	۲۰
۱۹	MHOF02	نگهدارنده ثابت آینه دو اینچ	۵
۲۰	PPM10	میله پایه ستونی یک اینچ	۱۰
۲۱	SFLM20	نگهدارنده عدسی ثابت دو اینچ	۵
۲۲	MGAR	مدل نگهدارنده	۴
۲۳	MLH	نگهدارنده عدسی میکروسکوپ	۲
۲۴	MAR045	مدل نگهدارنده ۴۵ درجه	۲
۲۵	SAPC00	گیره میله گردنده	۵
۲۶	PPM20	میله پایه ستونی یک اینچ	۱۰
۲۷	CFM	گیره چنگکی	۲۰
۲۸	PHR100	نگهدارنده صفحه	۴
۲۹	MAG200	پایه های مغناطیسی	۱۰
۳۰	ACLM05	نگهدارنده عدسی	۴
۳۱	LHA	نگهدارنده اپتیکی با قابلیت تنظیم	۵
۳۲	RAPT01	صفحه قائم نوع ۱	۴

اپتومکانیک

کنترل حرکت

منابع نوری

سیستم های اپتیکی

نام محصول

شماره فنی

مجموعه آزمایشگاهی اپتومکانیک کامل

OPTLAB-PRO

۹۹



مجموعه آزمایشگاهی اپتومکانیک کامل

اپتومکانیک

کنترل حرکت

منابع نوری

سیستم های اپتیکی

۵	نگهدارنده فیلم و فیلتر	FFHR	۳۳
۴	نگهدارنده اپتیکی با قابلیت تنظیم	AAHO	۳۴
۲	صفحه قائم نوع ۲	RAPT02	۳۵
۲	نگهدارنده آینه متحرک	KKMM	۳۶
۱	گیره ۷ کوچک	SVC	۳۷
۱	گیره ۷ بزرگ	LVC	۳۸
۴	نگهدارنده قابل تنظیم قطعات اپتیکی	MHK01	۳۹
۲	نگهدارنده منشور	KPM100	۴۰
۴	نگهدارنده قابل تنظیم آینه	KMM10	۴۱
۲	نگهدارنده اپتیکی متحرک فوق پایدار یک اینچ	KOM10	۴۲
۴	نگهدارنده پلاریزور	PHR	۴۳
۴	نگهدارنده صفحه متحرک	KPMS	۴۴
۲	کیت پیچ	SKT75	۴۵
۴	نگهدارنده قابل تنظیم آینه	KMM20	۴۶
۲	نگهدارنده منشور	KPMS100	۴۷
۲	نگهدارنده اپتیکی متحرک فوق پایدار دو اینچ	KOM20	۴۸
۴	نگهدارنده قابل تنظیم قطعات اپتیکی	MHK02	۴۹
۱	نگهدارنده قابل تنظیم لیزر	ALH15	۵۰
۱	نگهدارنده قابل تنظیم لیزر	ALH20	۵۱
۲	نگهدارنده متحرک اپتیک با ارتفاع قابل تنظیم	KOM100	۵۲
۲	جابجاگر یک بعدی X	XLTS2500	۵۳
۱	صفحه گردان کوچک	MRSE01	۵۴
۲	نگهدارنده پلاریزور دقیق	FPHR	۵۵
۲	جابجاگر دو بعدی XY	XYLTS2500	۵۶
۱	چک آزمایشگاهی	LJ400	۵۷
۱	چک آزمایشگاهی	LJ600	۵۸
۱	صفحه گردان	RSE01	۵۹
۱	جابجاگر سه بعدی XYZ	XYZLTS2500	۶۰
۱	نگهدارنده مدور چرخان	RMP100	۶۱
۱	نگهدارنده فیلتر فضائی سه محوره	SFM003	۶۲
۱	باریکه گستر با فیلتر فضائی	BE-50-20X-SP	۶۳
۴۷۷			

نام محصول

شماره فنی

مجموعه آزمایشگاهی اپتومکانیک کامل

OPTLAB-PRO

کیت نگهدارنده های اپتیکی

کیت MFK05 از سری کیت های اپتومکانیک شامل ۵۵ محصول پرکاربرد از نگهدارنده های ثابت، متغیر و چرخان و قابل تنظیم اپتیکی است که در کشورهای برچسب دار جا گرفته اند. تنوع قابل توجه در سایز، ایجاد چیدمان اپتیکی را برای شما ساده تر می کند. اجزای تشکیل دهنده کیت در زیر آورده شده است. اجزای دو کیت MFK03 و MFK01 به همراه این کیت، تکمیل کننده آزمایشگاه هستند. تمام کشورهای کابینت مجموعه، دارای برچسب عکس دار از قطعات برای سازماندهی آزمایشگاه ها هستند تا سریع و آسان قطعات را در مکان اصلی خود قرار دهید.



- نگهدارنده های اپتیکی
- نگهدارنده های عدسی
- نگهدارنده فیلتر
- نگهدارنده چرخان و ۴۵ درجه



MFK05-Kit

شماره فنی	نام محصول
MFK05	کیت نگهدارنده های اپتیکی



کیت نگهدارنده های اپتیکی

مشخصات فنی کیت نگهدارنده های اپتیکی

ردیف	شماره فنی	شرح	تعداد
۱	RAPT02	صفحه قائم نوع ۲	۲
۲	FFHR	نگهدارنده فیلم و فیلتر	۳
۳	PHR100	نگهدارنده صفحه	۳
۴	SFLM10	نگهدارنده عدسی ثابت ۱ اینچ	۵
۵	SFML20	نگهدارنده عدسی ثابت ۲ اینچ	۳
۶	LH1	نگهدارنده متغیر عدسی کوچک	۳
۷	LH2	نگهدارنده متغیر عدسی بزرگ	۳
۸	DDM	دیافراگم	۳
۹	MAR045	مبدل نگهدارنده ۴۵ درجه	۲
۱۰	MHK01	نگهدارنده قابل تنظیم قطعات اپتیکی ۱ اینچ	۱۰
۱۱	KPMSS	نگهدارنده متحرک صفحه (50.4 mm x 50.4 mm)	۳
۱۲	KPMS	نگهدارنده متحرک صفحه (75.2 mm x 75.2 mm)	۲
۱۳	KPM100	نگهدارنده متحرک منشور	۲
۱۴	H45B2	مبدل و نگهدارنده آینه 45°	۲
۱۵	FMM00	نگهدارنده آینه ثابت ۱ اینچ	۵
۱۶	PHR	نگهدارنده پلاریزور	۲
۱۷	MRSE01	صفحه گردان کوچک	۲



MFK05-Kit

نام محصول

شماره فنی

کیت نگهدارنده های اپتیکی

MFK05

اپتومکانیک

کنترل حرکت

منابع نوری

سیستم های اپتیکی

آشکار ساز سیلیکونی

این آشکار ساز (فوتودیود) از نوع آشکار سازهای سیلیکونی است که برای اندازه گیری نسبی شدت نور استفاده میشود. از ویژگی های این سری از آشکار سازها، وجود دو پیچ تنظیم در پشت قاب آشکار ساز است که امکان تغییر (Gain) و (Amplitude) را که در انواع آشکار سازهای سیلیکونی به نسبت طول موج متفاوت مورد استفاده به شدت تغییر می کند، برای کاربر فراهم می آورد. این ویژگی محدودیت عدم آشکار سازی در شدت های کم و اشباع شدن آشکار ساز در برخی طول موج های خاص را از میان می برد. این آشکار ساز به همراه درایور با دو شماره فنی ارائه می شود. در نوع اول تغییرات ولتاژ خروجی ناشی از تغییر شدت به وسیله یک مولتی متر و یا اسیلسکوپ قابل مشاهده و ثبت است. و در نوع دوم درایور به همراه نرم افزار ارائه می شود که فرآیند اندازه گیری برخط (Online) توسط کامپیوتر قابل مشاهده و ثبت به صورت یک فایل متنی (.txt) در بازه زمانی معین شده توسط کاربر است. همچنین قابلیت اتصال همزمان دو آشکار ساز به یک درایور از دیگر ویژگی های قابل توجه این مدل است.

Specification	Value
High photo sensitivity	--
Dimensions (L x W x H in mm)	5.4 x 4.3 x 3.2
Radiant sensitive area (in mm ²)	7.5
Suitable lambda	visible and near infrared radiation
Angle of half sensitivity	$\varphi = \pm 65^\circ$
Wavelength of peak sensitivity (nm)	900
Range of spectral bandwidth (nm)	430-1100
Noise equivalent power (VR = 10 V, l = 950 nm) (W/vHz)	4 x 10 ⁻¹⁴
Reverse Bias Voltage (max) (v)	5
Diode Capacitance (VR = 0 V, f = 1 MHz, E = 0) (pF)	70
Reverse dark current (VR = 10 V, E = 0)	2
Rise/Fall time (ns)	100
Software	C#
Interface	Type2 to USB

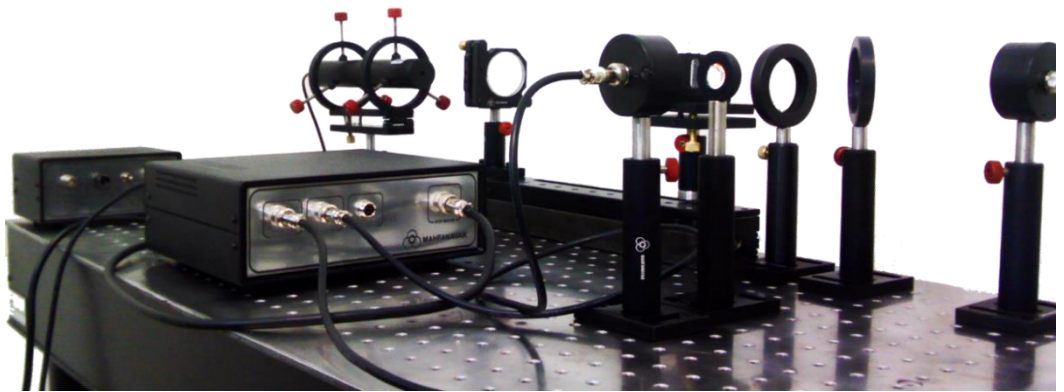
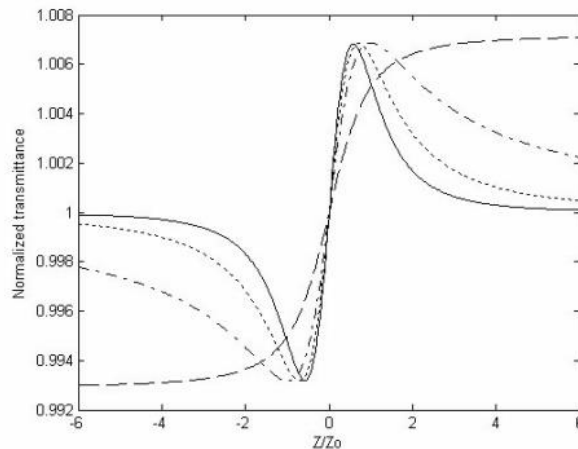
نام محصول	شماره فنی
آشکار ساز سیلیکونی قابل اتصال به اسیلوسکوپ	DEC1
آشکار ساز سیلیکونی قابل اتصال به کامپیوتر	DEC2



چیدمان آزمایشگاهی Z-Scan

- تعیین خواص اپتیکی غیر خطی مواد
- اندازه گیری خودکار و دقیق

تکنیک Z-Scan یک روش آزمایشگاهی محبوب و ساده جهت اندازه گیری پذیرفتاری غیر خطی وابسته به شدت است. در این روش نمونه در راستای محور Z و در طول یک باریکه گوسی کانونی شده حرکت می کند و شدت میدان دور به صورت تابعی از مکان نمونه اندازه گیری می شود. منحنی آنالیز شدت بر حسب مکان نمونه قسمت های حقیق و موهومی پذیرفتاری مرتبه سوم را بدست می دهد. کیت آزمایشگاهی Z-Scan شامل تمام قطعات، دستگاه ها و همچنین دستورالعمل استفاده از دستگاه است.



شماره فنی	نام محصول
Z-SCAN	چیدمان آزمایشگاهی Z-Scan



مشخصات چیدمان آزمایشگاهی Z-Scan

ردیف	شرح	تعداد
۱	برد بورد اپتیکی ۵۰۰*۱۰۰۰*۱۰ میلی متر با پایه ثابت	۱
۲	نرم افزار کنترل z-scan	۱
۳	باریکه شکن	۲
۴	جابجاگر خطی موتوردار (دقت: ۵۰ میکرون، حداکثر جابجایی: ۲۰ سانتی متر)	۱
۵	آشکارساز	۲
۶	پایه H	۱۰
۷	نگهدارنده میله ۵۰ میلی متر	۱۰
۸	نگهدارنده میله ۱۰۰ میلی متر	۶
۹	میله ۵۰ میلی متر	۱۰
۱۰	میله ۱۰۰ میلی متر	۶
۱۱	نگهدارنده اپتیکی	۴
۱۲	عدسی	۱
۱۳	واسط الکترونیکی آشکارساز و رایانه	۱
۱۴	لیزر دیودی ۵۰ میلی وات، ۵۳۲ نانومتر	۱
۱۵	نگهدارنده نمونه	۱
۱۶	کیت پیچ	۱
۱۷	پلاریزور	۱
۱۸	نگهدارنده پلاریزور	۱
۱۹	نگهدارنده صفحه متحرک	۱

اپتومکانیک

کنترل حرکت

منابع نوری

سیستم های اپتیکی

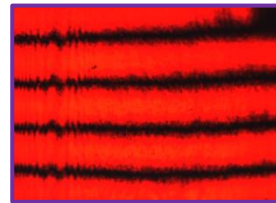
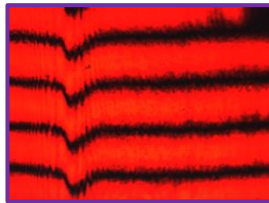


چیدمان آزمایشگاهی انحراف سنج ماره

- روشی قدرتمند برای آزمون اپتیکی غیر مخرب
- شامل راهنمای جامع برای استفاده آسان

انحراف سنجی ماره، از روش‌های اپتیکی اندازه‌گیری و تکنیک تحلیل جبهه موج است که در آن از ترکیب اثر تالбот و تکنیک ماره برای اندازه‌گیری و تست اجسام فازی یا سطوح بازتابی استفاده می‌شود. انحراف پرتو نور در محیط ناهمگن می‌تواند برای مطالعه توزیع فضایی آن ناهمگنی مورد استفاده قرار گیرد.

کیت آزمایشگاهی انحراف سنج ماره Moire-DM شامل همه اجزای لازم و راهنمای کاربری است که دستورالعمل تنظیم دقیق در آن توضیح داده شده است.



نام محصول	شماره فنی
چیدمان آزمایشگاهی انحراف سنج ماره	Moire-DM



مشخصات انحراف سنج ماره

ردیف	شماره فنی	شرح	تعداد
۱	BB100-50-16-FS	برد بورد اپتیکی ۵۰۰*۱۰۰۰*۱۶ میلی متر با پایه ثابت	۲
۲	BE-50-20X-SP	باریکه گستر با قابلیت قراردادن پین هول	۱
۳	CCD-600CA-IM	دوربین DSLR	۱
۴	ROG-2*2-10	توری رانکی (10 lp/mm) 2" x 2"	۲
۵	ROG-2*2-20	توری رانکی (20 lp/mm) 2" x 2"	۲
۶	SPH50	نگهدارنده میله ۵۰ میلی متر	۱۰
۷	SPH100	نگهدارنده میله ۱۰۰ میلی متر	۱۰
۸	SPP50	میله ۵۰ میلی متر	۱۰
۹	SPP100	میله ۱۰۰ میلی متر	۱۰
۱۰	SHB1	پایه H	۱۰
۱۱	SUB1	پایه U	۱۰
۱۲	SBP1	صفحه پایه	۱۰
۱۳	ALH15	نگهدارنده لیزر	۱
۱۴	LDCL-655-50	لیزر دیودی ۵ میلی وات، ۶۵۵ نانومتر	۱
۱۵	DDM	دیافراگم	۱
۱۶	SKT75	کیت پیچ	۱
۱۷	PO-FI	پلاریزور	۲
۱۸	KPMS	نگهدارنده صفحه متحرک	۱
۱۹	AAHO	نگهدارنده اپتیکی با قابلیت تنظیم	۴
۲۰	SP-4D-6F	میکرو لنز	۱
۲۱	PE-20	پین هول	۱
۲۲	AC508-200	عدسی دابلت	۲
۲۳	ACLM05	نگهدارنده میکرو لنز	۱
۲۴	AIR-CO-PB	پروب اندازه گیری شرایط محیطی	۱
۲۵	MAG200	پایه مغناطیسی	۵

اپتومکانیک

کنترل حرکت

منابع نوری

سیستم های اپتیکی



کیت پیچ

- پیشنهادی مناسب برای استفاده از تمام قطعات

SKT75 کیت پیچ پیشنهادی شرکت مه فناور، یک انتخاب اقتصادی و مناسب برای آزمایشگاه شما است که شامل حدود ۸۰۰ عدد پیچ و آچار آلن است. این جعبه شامل: پیچ های M3: 8,15mm، پیچ های M4: 8,10,15mm، پیچ های M5: 10mm، پیچ های M6: 10,15,20mm و پیچ های مغزی M3: 6,12mm، پیچ های مغزی M4: 5,10mm، پیچ های مغزی M6: 10,15mm همچنین مهره ها و واشرهای متعدد و ۱۰ آچار آلن در این جعبه وجود دارد.



شماره فنی	نام محصول
SKT75	کیت پیچ